

ГОСТ 5341-98

Группа И22

МЕЖГОСУДАРСТВЕННЫЙ СТАНДАРТ

ИЗДЕЛИЯ ОГНЕУПОРНЫЕ АЛЮМОСИЛИКАТНЫЕ ДЛЯ ФУТЕРОВКИ СТАЛПРАЗЛИВОЧНЫХ КОВШЕЙ

Технические условия

Aluminosilicate refractories for lining of steel-teeming ladles. Specifications

МКС 81.080
ОКП 15 5100

Дата введения 2000-01-01

Предисловие

1 РАЗРАБОТАН АО "Санкт-Петербургский институт огнеупоров" (АО "СПБИО"), Межгосударственным техническим комитетом по стандартизации МТК 9 "Огнеупоры"

ВНЕСЕН Госстандартом Российской Федерации

2 ПРИНЯТ Межгосударственным советом по стандартизации, метрологии и сертификации (протокол N 14 от 12 ноября 1998 г.)

За принятие проголосовали:

Наименование государства	Наименование национального органа по стандартизации
Азербайджанская Республика	Азгосстандарт
Республика Армения	Армгосстандарт
Республика Беларусь	Госстандарт Беларуси
Грузия	Грузстандарт
Республика Казахстан	Госстандарт Республики Казахстан
Киргизская Республика	Киргизстандарт
Республика Молдова	Молдовастандарт
Российская Федерация	Госстандарт России
Республика Таджикистан	Таджикгосстандарт
Туркменистан	Главная Государственная инспекция Туркменистана
Республика Узбекистан	Узгосстандарт
Украина	Госстандарт Украины

3 Постановлением Государственного комитета Российской Федерации по стандартизации и метрологии от 13 апреля 1999 г. N 125 межгосударственный стандарт ГОСТ 5341 введен в действие непосредственно в качестве государственного стандарта Российской Федерации с 1 января 2000 г.

4 ВЗАМЕН [ГОСТ 5341-69](#)

5 ИЗДАНИЕ с Поправкой (ИУС 9-2000)

1 Область применения

Настоящий стандарт распространяется на огнеупорные алюмосиликатные изделия, предназначенные для футеровки сталеразливочных ковшей.

2 Нормативные ссылки

В настоящем стандарте использованы ссылки на следующие стандарты:

[ГОСТ 166-89 \(ИСО 3599-76\) Штангенциркули. Технические условия](#)

[ГОСТ 427-75 Линейки измерительные металлические. Технические условия](#)

[ГОСТ 2409-95 \(ИСО 5017-88\) Огнеупоры. Метод определения кажущейся плотности, открытой и общей пористости, водопоглощения](#)

[ГОСТ 2642.0-86 Огнеупоры и огнеупорное сырье. Общие требования к методам анализа](#)

[ГОСТ 2642.4-97 Огнеупоры и огнеупорное сырье. Методы определения оксида алюминия](#)

[ГОСТ 2642.5-97 Огнеупоры и огнеупорное сырье. Методы определения оксида железа \(III\)](#)

[ГОСТ 4069-69 Огнеупоры и огнеупорное сырье. Методы определения огнеупорности](#)

[ГОСТ 4070-2000 \(ИСО 1893-89\) Изделия огнеупорные. Метод определения температуры деформации под нагрузкой](#)

[ГОСТ 4071.1-94 \(ИСО 10059-1-92\) Изделия огнеупорные с общей пористостью менее 45%. Метод определения предела прочности при сжатии при комнатной температуре](#)

[ГОСТ 5402.1-2000 \(ИСО 2478-87\) Изделия огнеупорные с общей пористостью менее 45%. Метод определения остаточных изменений размеров при нагреве](#)

[ГОСТ 5402.2-2000 \(ИСО 2477-87\) Изделия огнеупорные теплоизоляционные. Метод определения остаточных изменений размеров при нагреве](#)

[ГОСТ 7502-98 Рулетки измерительные металлические. Технические условия](#)

[ГОСТ 7875.0-94 Изделия огнеупорные. Общие требования к методам определения термической стойкости](#)

[ГОСТ 7875.1-94 Изделия огнеупорные. Метод определения термической стойкости на кирпичах](#)

[ГОСТ 7875.2-94 Изделия огнеупорные. Метод определения термической стойкости на образцах](#)

[ГОСТ 8179-98 \(ИСО 5022-79\) Изделия огнеупорные. Отбор образцов и приемочные испытания](#)

[ГОСТ 10905-86 Плиты поверочные и разметочные. Технические условия](#)

[ГОСТ 15136-78 Изделия огнеупорные. Метод измерения глубины отбитости углов и ребер](#)

[ГОСТ 24717-94 Огнеупоры и сырье огнеупорное. Маркировка, упаковка, хранение и транспортирование](#)

[ГОСТ 25706-83 Лупы. Типы, основные параметры. Общие технические требования](#)

[ГОСТ 25714-83 Контроль неразрушающий. Акустический звуковой метод определения открытой пористости, кажущейся плотности, плотности и предела прочности при сжатии огнеупорных изделий](#)

[ГОСТ 28833-90 Дефекты огнеупорных изделий. Термины и определения](#)

[ГОСТ 28874-90 Огнеупоры. Классификация](#)

3 Определения

В настоящем стандарте применяют следующие термины и определения:

3.1 **Плотные огнеупорные изделия** - огнеупорные изделия с открытой пористостью свыше 10% до 16% включительно ([ГОСТ 28874](#)).

3.2 **Уплотненные огнеупорные изделия** - огнеупорные изделия с открытой пористостью свыше 16% до 20% включительно ([ГОСТ 28874](#)).

3.3 **Рабочая поверхность огнеупорного изделия** - поверхность, находящаяся в контакте с расплавом металла и шлака.

3.4 **Посечка** - дефект огнеупорного изделия в виде разрыва целостности материала шириной до 0,5 мм включительно ([ГОСТ 28833](#)).

3.5 **Трещина** - дефект огнеупорного изделия в виде разрыва целостности материала шириной свыше 0,5 мм ([ГОСТ 28833](#)).

4 Марки

4.1 В зависимости от массовой доли Al_2O_3 и пористости изделия подразделяют на марки, указанные в таблице 1.

Таблица 1 - Характеристика марок ковшевых изделий

Марка изделия	Характеристика
ШКУ-32	Шамотные ковшевые уплотненные с массовой долей Al_2O_3 не менее 32%
ШКУ-37	Шамотные ковшевые уплотненные с массовой долей Al_2O_3 не менее 37%
ШКП-37	Шамотные ковшевые плотные с массовой долей Al_2O_3 не менее 37%
ШКУ-39	Шамотные ковшевые уплотненные с массовой долей Al_2O_3 не менее 39%
ШКП-39	Шамотные ковшевые плотные с массовой долей Al_2O_3 не менее 39%
ШКУ-42	Шамотные ковшевые уплотненные с массовой долей Al_2O_3 не менее 42%
МКРКУ-45	Муллитокремнеземистые ковшевые уплотненные с массовой долей Al_2O_3 не менее 45%
МКРКП-45	Муллитокремнеземистые ковшевые плотные с массовой долей Al_2O_3 не менее 45%

5 Форма и размеры

5.1 Форма и размеры изделий должны соответствовать указанным на рисунках 1-5 и в таблицах 2-6.

Рисунок 1 - Ребровый клин

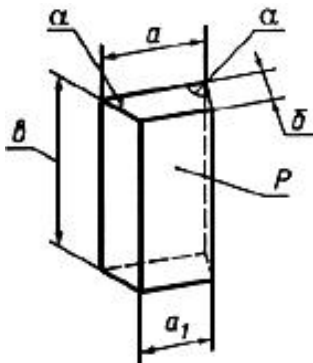


Рисунок 1 - Ребровый клин

По соглашению сторон допускается изготавливать изделия других размеров.

Таблица 2 - Размеры ребрового клина

В миллиметрах

Номер изделия	α	a_1	δ (толщина кладки)	ε	Назначение изделия
1	140	120	65	250	Рабочая футеровка стенок ковшей малого тоннажа и верхнего пояса стенок ковшей среднего тоннажа
2	140	125	80	250	Рабочая футеровка стенок ковшей малого тоннажа и верхнего пояса стенок ковшей среднего и большого тоннажа
2а	80	68	120	300	Рабочая футеровка стенок ковшей (в месте сопряжения днища и стен)
2б	80	68	160	300	

Примечание - Для изделий номеров 1 и 2 допускается уменьшение размера α на 2-3 мм с выпрямлением обоих острых углов α до прямых параллельными плоскостями шириной до 10 мм, проходящими по ребру ε .

Рисунок 2 - Торцовый клин

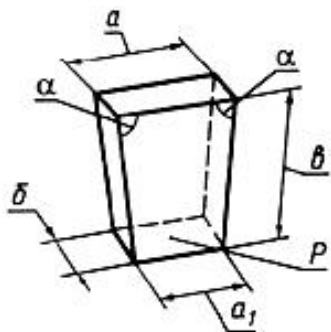


Рисунок 2 - Торцовый клин

Таблица 3 - Размеры торцового клина

В миллиметрах

Номер изделия	α	α_1	b (толщина кладки)	ϑ	Назначение изделия
					Компенсация скоса по высоте ковша и увеличение радиуса кладки в сочетании с изделиями номеров:
3	140	135	65	250	1
4	140	135	80	250	2

Рисунок 3 - Трапецидальный клин

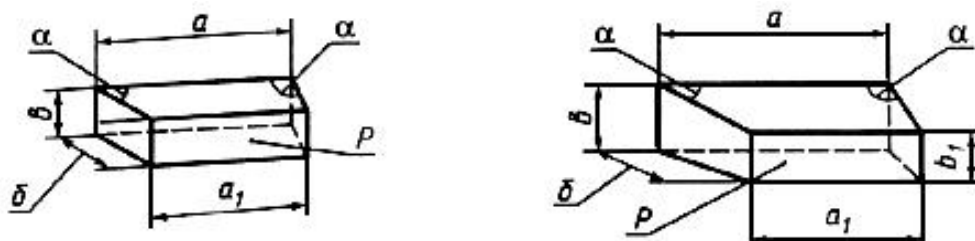


Рисунок 3 - Трапецидальный клин

Таблица 4 - Размеры трапецеидального клина

В миллиметрах

Номер изделия	α	α_1	δ (толщина кладки)	ε	ε_1	Внутренний радиус кладки стен ковша при использовании изделий:	
						одного номера	двух номеров
6	250	239	80	80	-	1480-2150	580-1480
7	210	181	100	80	-	590-680	680-910
8	230	209				910-1120	1120-1480
9	250	236				1480-1990	-
10	210	176	120	80	-	590-670	670-690
11	230	206				960-1140	1140-1280
12	230	212				1280-1610	-
13	250	235				1670-2200	-
14	210	178	150	80	-	790-910	910-1140
14a	225	205				1130-1300	-
15	230	205				1140-1360	1360-1750

15a	245	210				1210-1600	-
16	250	232				1750-2200	-
16a	250	228				1340-1730	-
18	220	192	200	80	-	1290-1500	1500-1670
19	240	216				1670-1990	-
20	230	200	250	80	-	1570-1810	-
21	250	221				1790-2070	-
21a	240	213	200	80	60	-	-

Рисунок 4 - Размеры трапецидального клина

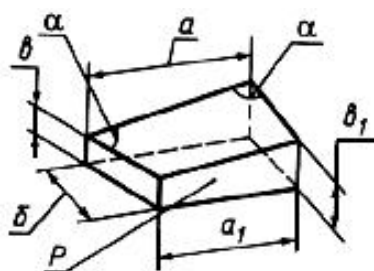


Рисунок 4 - Размеры трапецидального клина с соотношением $\frac{b}{a_1} \leq 1$

Таблица 5 - Размеры трапецидального клина с соотношением $\frac{b}{a_1} \leq 1$

В миллиметрах

Номер изделия	α	α_1	β (толщина кладки)	ε	ε_1	Толщина винтовой кладки при выполнении начального витка
22	230	205	150	40	40	150
23				40	50	
24				50	60	
25				60	70	
26				70	80	
27				220	192	
28	40	50				
29	50	60				
30	60	70				
31	70	80				
32	250	221	250	40	40	250
33				40	50	
34				50	60	
35				60	70	
36				70	80	

Рисунок 5 - Прямоугольный кирпич

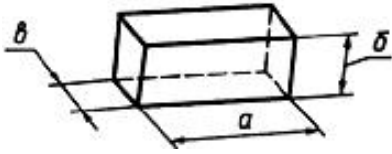


Рисунок 5 - Прямоугольный кирпич

Таблица 6 - Размеры прямоугольного кирпича

В миллиметрах

Номер изделия	a	$б$ (толщина кладки)	$в$	Назначение изделия
37	250	100	80	Для футеровки днищ ковшей и в сочетании с изделиями номеров: 7-9 10-13 14-16
38	300	120		
39	300	150		

5.1.1 На рисунках 1-4 угол α меньше 90° ; буквой P обозначена рабочая поверхность.

5.2 Предельные отклонения размеров изделий не должны превышать значений, указанных в таблице 7.

Таблица 7 - Предельные отклонения размеров

В миллиметрах

Номер изделия	Размер изделия	Предельное отклонение
1-4	a и a_1 b e	± 3 $+2$ -1 ± 2
2а, 2б	a и a_1 b e	$+2$ -1 ± 3 ± 2
6-36	a , a_1 и b e и e_1	± 3 $+2$ -1
37-39	a и b e	$+3$ -2 $+2$ -1

Примечание - Разность отклонений противоположащих одноименных размеров изделий не должна превышать 1 мм.
--

(Поправка, ИУС 9-2000).

5.3 Расчетный объем, масса и средняя кажущаяся плотность изделий приведены в приложении А.

6 Технические требования

6.1 По физико-химическим показателям и показателям внешнего вида изделия должны соответствовать требованиям, указанным в таблицах 8 и 9.

Таблица 8 - Физико-химические показатели изделий

Наименование показателя	Норма для марки							
	ШКУ-32	ШКУ-37	ШКП-37	ШКУ-39	ШКП-39	ШКУ-42	МКРКУ-45	МКРКД
1 Массовая доля, %:								
Al ₂ O ₃ , не менее	32	37	37	39	39	42	45	45
Fe ₂ O ₃ , не более	Не нормируется					3,5	3,5	3,5
2 Огнеупорность, °С, не ниже	1690	1730	1730	1750	1750	1750	1750	1750
3 Открытая пористость, %, не более	19	18	16	18	16	18	18	16
4 Предел прочности при сжатии, Н/мм ² , не менее	27	30	40	30	40	40	35	40
5 Температура начала размягчения, °С, не ниже	1370	1400	1410	1430	1450	1400	1400	1400

6 Дополнительная линейная усадка при температуре 1400 °С, %, не более	0,3	0,3	0,2	0,3	0,2	0,3	0,4	0,2
7 Термическая стойкость, число теплосмен, не менее	4	4	3	4	3	4	3	4

Примечание - Огнеупорность и термическую стойкость определяют по соглашению сторон.

Таблица 9 - Показатели внешнего вида изделий

Наименование показателя	Норма для марок: ШКУ-32, ШКУ-37, ШКП-37, ШКУ-39, ШКП-39 ШКУ-42, МКРКУ-45, МКРКП-45
<p>1 Кривизна на сторонах, образующих швы, мм, не более, для изделий:</p> <p>номеров 6-36</p> <p>остальных номеров</p>	<p>1</p> <p>1,5</p>
<p>2 Отбитость углов и ребер глубиной, мм, не более, на поверхностях:</p> <p>рабочих и шовных</p> <p>обращенных к кожуху</p>	<p>4</p> <p>10</p>
<p>3 Отдельные выплавки диаметром, мм, не более</p>	<p>5</p>
<p>4 Поверхностные посечки на рабочей поверхности длиной, мм, не более</p>	<p>30</p>
<p>5 Трещины на поверхностях:</p> <p>рабочих</p> <p>нерабочих:</p>	<p>Не допускаются</p>

шириной до 1,0 мм включ., длиной, мм, не более	40
шириной св. 1,0 мм	Не допускаются

6.2 Изделия в изломе должны иметь однородное строение; не допускаются трещины и пустоты. Допускаются отдельные посечки длиной до 15 мм.

6.3 Рабочая поверхность ребрового, торцового и трапецеидального (с соотношением $\frac{e}{e_1} \leq 1$) клиньев указана на рисунках 1-4.

Для прямоугольного кирпича (рисунок 5), форма которого не позволяет определить рабочую поверхность, показатели внешнего вида (таблица 9) для рабочей поверхности относятся к любой из противоположащих поверхностей.

Рабочую поверхность изделий, изготавливаемых по чертежам заказчика, указывают на этих чертежах.

7 Правила приемки

7.1 Правила приемки - по [ГОСТ 8179](#) с дополнениями, указанными в 7.1.1-7.1.4:

7.1.1 Изделия марок ШКП-37, ШКП-39 и МКРКП-45 комплектуют в партии по номерам в соответствии с заказом потребителя.

7.1.2 Для изделий, прошедших предварительную разбраковку, применяют план контроля 2; при механизированной разбраковке садки или в случае ее разборки без предварительной разбраковки - план контроля 5.

7.1.3 Изделия принимают партиями. Масса партии не должна превышать 225 т.

7.1.4 При проверке соответствия качества изделий требованиям настоящего стандарта проводят приемосдаточные испытания в соответствии с таблицей 10.

Таблица 10 - Периодичность отбора образцов или проб

Наименование показателя	Периодичность отбора образцов или проб
1 Внешний вид и размеры	От каждой партии
2 Строение в изломе	То же
3 Массовая доля Al_2O_3 , Fe_2O_3 для изделий марок:	
ШКУ-42, МКРКУ-45, МКРКП-45	"
ШКП-39	От каждой второй партии
остальных марок	От каждой третьей партии
4 Огнеупорность	От каждой пятой партии
5 Открытая пористость	От каждой партии
6 Предел прочности при сжатии	То же
7 Температура начала размягчения	От каждой восьмой партии
8 Дополнительная линейная усадка	От каждой четвертой партии
9 Термическая стойкость	То же

7.2 (Исключен, Поправка, ИУС 9-2000).

8 Методы испытаний

8.1 Массовую долю оксидов алюминия и железа (Al_2O_3 и Fe_2O_3) определяют по [ГОСТ 2642.0](#), [ГОСТ 2642.4](#) и [ГОСТ 2642.5](#) или другими методами, обеспечивающими необходимую точность определения.

При возникновении разногласий в оценке качества изделий контрольные методы - по [ГОСТ 2642.4](#) и [ГОСТ 2642.5](#).

8.2 Огнеупорность определяют по [ГОСТ 4069](#).

8.3 Открытую пористость определяют по [ГОСТ 2409](#) или [ГОСТ 25714](#). Контрольный метод - по [ГОСТ 2409](#).

8.4 Предел прочности при сжатии определяют по [ГОСТ 4071.1](#) или [ГОСТ 25714](#). Контрольный метод - по [ГОСТ 4071.1](#).

8.5 Открытую пористость и предел прочности при сжатии по [ГОСТ 25714](#) определяют на удвоенном количестве образцов.

8.6 Температуру начала размягчения определяют по [ГОСТ 4070](#).

8.7 Дополнительную линейную усадку определяют по [ГОСТ 5402.1](#), [ГОСТ 5402.2](#).

8.8 Термическую стойкость определяют по [ГОСТ 7875.0](#) - [ГОСТ 7875.2](#).

8.9 Размеры изделий определяют металлической линейкой по [ГОСТ 427](#) с ценой деления 1 мм, штангенциркулем по [ГОСТ 166](#) или рулеткой по [ГОСТ 7502](#).

Размеры a и b прямоугольных изделий проверяют по средним линиям двух соответствующих граней, а размер b - по средним линиям четырех соответствующих граней (рисунок 5).

Размеры клиновых изделий проверяют по средним линиям каждой грани.

За окончательный результат принимают среднеарифметическое значение результатов измерений.

8.10 Глубину отбитости углов и ребер определяют по [ГОСТ 15136](#).

8.11 Кривизну изделий определяют на поверочной плите по [ГОСТ 10905](#) или аттестованной металлической плите, удовлетворяющей требованиям [ГОСТ 10905](#), при помощи щупа по [1] или щупа-шаблона шириной 10 мм и толщиной, превышающей на 0,1 мм установленную норму кривизны. Щуп или щуп-шаблон не должны входить в зазор между плитой и изделием.

При определении кривизны изделие слегка прижимают к плите и щуп или щуп-шаблон вводят в зазор скольжением по плите без применения усилия.

8.12 Длину посечки или трещины определяют металлической линейкой.

Ширину посечки или трещины определяют в месте ее максимального размера при помощи измерительной лупы по [ГОСТ 25706](#). Лупу располагают таким образом, чтобы ее шкала была перпендикулярна к посечке или трещине. Между шкалой и поверхностью изделия помещают полоску белой бумаги, которую располагают вдоль шкалы вплотную к делениям.

8.13 Строение изделий в изломе определяют визуально.

9 Маркировка, упаковка, хранение и транспортирование

9.1 Маркировка, упаковка, хранение и транспортирование изделий - по [ГОСТ 24717](#) и [2].

ПРИЛОЖЕНИЕ А (справочное). Расчетный объем, масса и средняя кажущаяся плотность изделий

ПРИЛОЖЕНИЕ А
(справочное)

Таблица А.1

Номер изделия	Расчетный объем, см ³	Расчетная масса, кг, изделий с массовой долей Al_2O_3 , %			
		от 32 до 38 включ.		св. 38 до 45	
		при средней кажущейся плотности, г/см ³			
		2,08	2,12	2,16	2,24
		уплотненных	плотных	уплотненных	плотных
1	2110	4,4	4,5	4,6	4,7
2	2650	5,5	5,6	5,7	5,9
2а	2670	5,6	5,7	5,8	6,0
2б	3650	7,4	7,5	7,7	8,0
3	2230	4,6	4,7	4,8	5,0
4	2740	5,7	5,8	5,9	6,1
6	1560	3,2	3,3	3,4	3,5
7	1560	3,2	3,3	3,4	3,5
8	1760	3,6	3,7	3,8	3,9
9	1910	3,9	4,0	4,1	4,3
10	1850	3,8	3,9	4,0	4,1

11	2100	4,3	4,4	4,5	4,7
12	2120	4,4	4,5	4,6	4,7
13	2330	4,8	4,9	5,0	5,2
14	2330	4,8	4,9	5,0	5,2
14a	2580	5,4	5,5	5,6	5,8
15	2610	5,4	5,5	5,7	5,8
15a	2730	5,7	5,8	5,9	6,1
16	2890	6,0	6,1	6,2	6,4
16a	2870	6,0	6,1	6,2	6,4
18	3290	6,8	6,9	7,1	7,4
19	3650	7,6	7,7	7,9	8,2
20	4300	8,9	9,1	9,3	9,6
21	4710	9,8	9,9	10,2	10,5
21a	3180	6,6	6,7	6,8	7,1
22	1300	2,7	2,8	2,8	2,9
23	1470	3,0	3,1	3,2	3,3
24	1790	3,7	3,8	3,9	4,0

25	2120	4,4	4,5	4,6	4,7
26	2450	5,1	5,2	5,3	5,5
27	1650	3,4	3,5	3,6	3,7
28	1850	3,8	3,9	4,0	4,1
29	2270	4,7	4,8	4,9	5,1
30	2680	5,6	5,7	5,8	6,0
31	3090	6,4	6,6	6,7	6,9
32	2360	4,9	5,0	5,1	5,3
33	2650	5,5	5,6	5,7	5,9
34	3240	6,7	6,9	7,0	7,2
35	3830	7,9	8,1	8,3	8,6
36	4420	9,2	9,4	9,5	9,9
37	2000	4,2	4,2	4,3	4,5
38	2880	6,0	6,1	6,2	6,4
39	3600	7,5	7,6	7,8	8,1

ПРИЛОЖЕНИЕ Б (справочное).
Библиография

ПРИЛОЖЕНИЕ Б
(справочное)

[1] ТУ 2-034-0221197-011-91 Щупы. Модели 82003, 82103, 82203, 82303 (АО "Измерон", С.-Петербург)

[2] ТУ 1501-013-00188162-97 Пакеты транспортные из огнеупорных изделий (АО "СПБИО")

Текст документа сверен по:
официальное издание
Изделия огнеупорные.
Технические условия.
Часть 1: Сб. ГОСТов. -
М.: ИПК Издательство стандартов, 2004