
МЕЖГОСУДАРСТВЕННЫЙ СОВЕТ ПО СТАНДАРТИЗАЦИИ, МЕТРОЛОГИИ И СЕРТИФИКАЦИИ
(МГС)

INTERSTATE COUNCIL FOR STANDARDIZATION, METROLOGY AND CERTIFICATION
(ISC)

МЕЖГОСУДАРСТВЕННЫЙ
СТАНДАРТ

ГОСТ
8691—
2018

ИЗДЕЛИЯ ОГНЕУПОРНЫЕ ОБЩЕГО НАЗНАЧЕНИЯ

Форма и размеры

Издание официальное



Москва
Стандартинформ
2018

Предисловие

Цели, основные принципы и основной порядок проведения работ по межгосударственной стандартизации установлены в ГОСТ 1.0—2015 «Межгосударственная система стандартизации. Основные положения» и ГОСТ 1.2—2015 «Межгосударственная система стандартизации. Стандарты межгосударственные, правила и рекомендации по межгосударственной стандартизации. Правила разработки, принятия, обновления и отмены»

Сведения о стандарте

1 РАЗРАБОТАН Обществом с ограниченной ответственностью «Научно-технический центр «Огнеупоры» (ООО «НТЦ «Огнеупоры»)

2 ВНЕСЕН Федеральным агентством по техническому регулированию и метрологии

3 ПРИНЯТ Межгосударственным советом по стандартизации, метрологии и сертификации (протокол от 27 июня 2018 г. № 53)

За принятие проголосовали:

Краткое наименование страны по МК (ИСО 3166) 004—97	Код страны по МК (ИСО 3166) 004—97	Сокращенное наименование национального органа по стандартизации
Армения	AM	Минэкономики Республики Армения
Беларусь	BY	Госстандарт Республики Беларусь
Казахстан	KZ	Госстандарт Республики Казахстан
Киргизия	KG	Кыргызстандарт
Россия	RU	Росстандарт
Узбекистан	UZ	Узстандарт

4 Приказом Федерального агентства по техническому регулированию и метрологии от 18 сентября 2018 г. № 611-ст межгосударственный стандарт ГОСТ 8691—2018 введен в действие в качестве национального стандарта Российской Федерации с 1 февраля 2019 г.

5 Настоящий стандарт подготовлен на основе применения ГОСТ Р 51262.1—99, ГОСТ Р 51262.2—99, ГОСТ Р 51262.3—99, ГОСТ Р 51262.4—99¹⁾

6 ВЗАМЕН ГОСТ 8691—73 (ИСО 5019-1—84, ИСО 5019-2—84, ИСО 5019-5—84)

Информация об изменениях к настоящему стандарту публикуется в ежегодном информационном указателе «Национальные стандарты», а текст изменений и поправок — в ежемесячном информационном указателе «Национальные стандарты». В случае пересмотра (замены) или отмены настоящего стандарта соответствующее уведомление будет опубликовано в ежемесячном информационном указателе «Национальные стандарты». Соответствующая информация, уведомление и тексты размещаются также в информационной системе общего пользования — на официальном сайте Федерального агентства по техническому регулированию и метрологии в сети Интернет (www.gost.ru)

¹⁾ Приказом Федерального агентства по техническому регулированию и метрологии от 18 сентября 2018 г. № 611-ст ГОСТ Р 51262.1—99, ГОСТ Р 51262.2—99, ГОСТ Р 51262.3—99, ГОСТ Р 51262.4—99 отменены с 1 февраля 2019 г.

В Российской Федерации настоящий стандарт не может быть полностью или частично воспроизведен, тиражирован и распространен в качестве официального издания без разрешения Федерального агентства по техническому регулированию и метрологии

Содержание

1 Область применения	1
2 Нормативные ссылки	1
3 Термины и определения	1
4 Форма и размеры	2
4.1 Основные размеры огнеупорных изделий	2
4.2 Дополнительные размеры огнеупорных изделий (для комплектных поставок)	27
Приложение А (справочное) Рекомендуемые размеры отверстий для штырей и углублений для подвески	38
Приложение Б (справочное) Таблицы соответствия изделий по настоящему стандарту и стандарту [1]	42
Библиография	50

ИЗДЕЛИЯ ОГНЕУПОРНЫЕ ОБЩЕГО НАЗНАЧЕНИЯ

Форма и размеры

Refractory products of general use. Form and size

Дата введения — 2019—02—01

1 Область применения

Настоящий стандарт устанавливает форму и размеры огнеупорных изделий общего назначения (далее — изделий), применяемых для футеровки различных тепловых агрегатов.

2 Нормативные ссылки

В настоящем стандарте использована нормативная ссылка на следующий межгосударственный стандарт:

ГОСТ 2.321—84 Единая система конструкторской документации. Обозначения буквенные

П р и м е ч а н и е — При пользовании настоящим стандартом целесообразно проверить действие ссылочных стандартов в информационной системе общего пользования — на официальном сайте Федерального агентства по техническому регулированию и метрологии в сети Интернет или по ежегодному информационному указателю «Национальные стандарты», который опубликован по состоянию на 1 января текущего года, и по выпускам ежемесячного информационного указателя «Национальные стандарты» за текущий год. Если ссылочный стандарт заменен (изменен), то при пользовании настоящим стандартом следует руководствоваться заменяющим (измененным) документом. Если ссылочный стандарт отменен без замены, то положение, в котором дана ссылка на него, применяется в части, не затрагивающей эту ссылку.

3 Термины и определения

В настоящем стандарте применены следующие термины с соответствующими определениями:

3.1 прямоугольное изделие: Изделие, имеющее форму прямоугольного параллелепипеда.

3.1.1 прямоугольный кирпич: Изделие с прямоугольными гранями длиной не более 375 мм.

3.1.1.1 нормальный кирпич: Прямоугольный кирпич размерами 230 × 114 × 64 мм или 230 × 114 × 76 мм.

3.1.1.2 двойной кирпич: Прямоугольный кирпич размерами 230 × 230 × 64 мм или 230 × 230 × 76 мм.

3.1.1.3 трехчетвертной кирпич: Прямоугольный кирпич, длина которого составляет три четверти длины прямоугольного кирпича.

3.1.1.4 полуторный кирпич: Прямоугольный кирпич, ширина которого составляет полторы ширины прямоугольного кирпича.

3.1.2 лещадка: Изделие с прямоугольными гранями, толщина которого составляет половину толщины нормального кирпича.

3.1.3 плита: Изделие с прямоугольными гранями длиной, превышающей длину прямоугольного кирпича.

3.1.4 плитка: Изделие с прямоугольными гранями, с основанием квадратной формы, толщиной меньше толщины нормального кирпича.

3.1.5 **брус**: Изделие с прямоугольными гранями, ширина и толщина которого несоразмерно малы по сравнению с его длиной.

3.1.5.1 **брусок**: Разновидность бруса длиной, не превышающей длину прямоугольного кирпича.

3.2 **клиновое изделие (клин)**: Изделие с шестью гранями, из которых две противоположные имеют форму трапеции, остальные — прямоугольника.

3.2.1 **ребровый клин**: Клиновое изделие, у которого наименьшие грани имеют форму трапеции.

3.2.2 **торцовый клин**: Клиновое изделие, у которого боковые грани имеют форму трапеции.

3.2.2.1 **полуторцовый клин**: Торцовый клин, у которого ширина составляет полторы ширины нормального изделия.

3.2.3 **трапецеидальный клин**: Клиновое изделие, у которого наибольшие грани имеют форму трапеции.

3.3 **пятовый кирпич**: Изделие, одна грань которого наклонена по отношению к горизонтальной плоскости и служит опорой для арочного свода.

3.4 **фасонное изделие**: Изделие с числом граней больше шести, конфигурация которого содержит один или несколько элементов сложности, например: пазы, шпунты, углубления, сквозные отверстия постоянного или переменного сечения, не прямые двухгранные и плоские углы, криволинейные поверхности.

3.4.1 **сводное фасонное изделие**: Фасонное изделие для формирования свода печи.

3.4.2 **насадочное фасонное изделие**: Фасонное изделие для формирования насадки теплообменных устройств регенеративного типа.

3.4.3 **опорное фасонное изделие**: Фасонное изделие, на которое опирается другое огнеупорное изделие.

3.4.4 **горелочное фасонное изделие**: Фасонное изделие с отверстиями для газовой горелки.

3.4.5 **секторное фасонное изделие**: Фасонное изделие, имеющее форму сектора.

3.4.6 **бортовое фасонное изделие**: Фасонное изделие для кладки боковых стен печи.

4 Форма и размеры

Форма и размеры изделий должны соответствовать требованиям, указанным на рисунках 1—44 и приведенным в таблицах 1—43.

П р и м е ч а н и е — Обозначения размеров приведены в соответствии с ГОСТ 2.321 и сборочными чертежами.

Допускается по согласованию сторон изготавливать изделия с отверстиями для штырей и углублениями для усиленной металлической подвески. Рекомендуемые размеры, определяющие расположение отверстий для штырей и углублений для подвески, приведены в приложении А.

4.1 Основные размеры огнеупорных изделий

4.1.1 Прямоугольные изделия

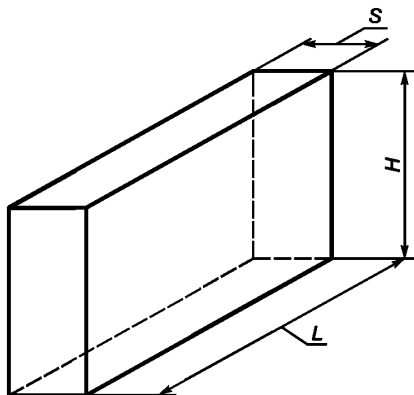


Рисунок 1 — Прямоугольное изделие

Таблица 1 — Размеры прямоугольных изделий

Размеры в миллиметрах

Обозначение изделия	<i>L</i>	<i>H</i>	<i>S</i>	Расчетный объем, см ³
Брусok				
1	230	65	65	972
2	230	85	65	1271
Прямоугольный кирпич				
3	230	114	100	2622
4	230	114	75	1967
5	230	114	65	1704
6	230	114	40	1049
6а	230	150	65	2242
7	250	124	75	2325
8	250	124	65	2015
9	300	150	65	2925
10	345	150	75	3881
Полуторный кирпич				
11	230	172	75	2967
12	230	172	65	2571
13	250	187	75	3506
14	250	187	65	3039
15	300	225	65	4388
Трехчетвертной кирпич				
16	172	114	75	1471
17	172	114	65	1274
18	187	124	75	1739
19	187	124	65	1507
Плита				
94	460	230	75	7935
95	575	170	80	7820
96	600	230	90	12420
Брус				
97	460	133	114	6975

4.1.2 Клиновые изделия

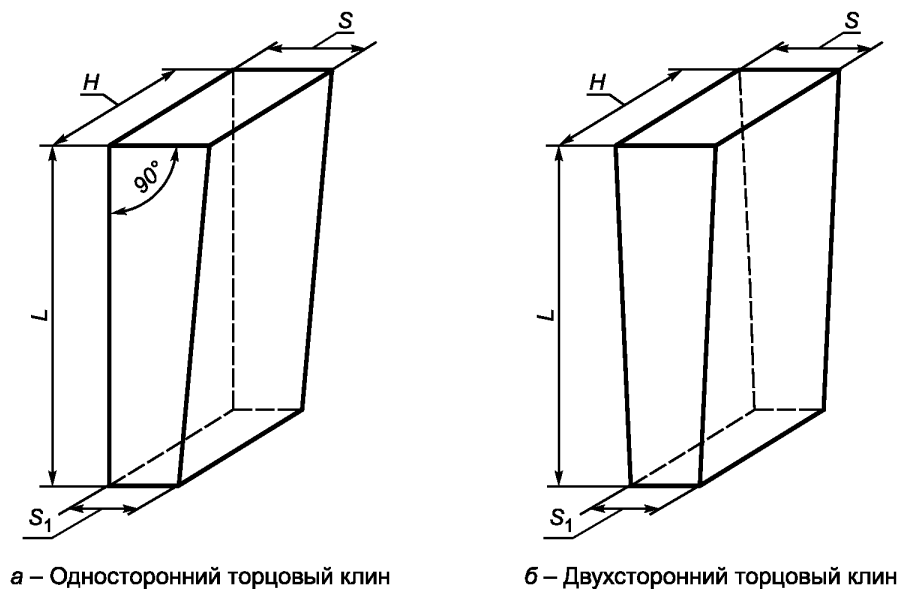


Рисунок 2 — Торцовые клины

Т а б л и ц а 2 — Односторонний и двухсторонний торцовые клины

Размеры в миллиметрах

Обозначение изделия	L	H	S	S_1	Расчетный объем, см ³
20	230	114	75	65	1835
21	230	114	75	55	1704
22	230	114	65	55	1573
23	230	114	65	45	1442
23а	230	150	75	45	2070
24	250	124	75	65	2170
25	250	124	65	55	1860
26	250	124	65	45	1705
27	172	114	65	55	1176
28	172	114	65	45	1078
29	300	150	65	55	2700
30	300	150	65	45	2475
31	345	150	75	65	3622
32	345	150	75	55	3364

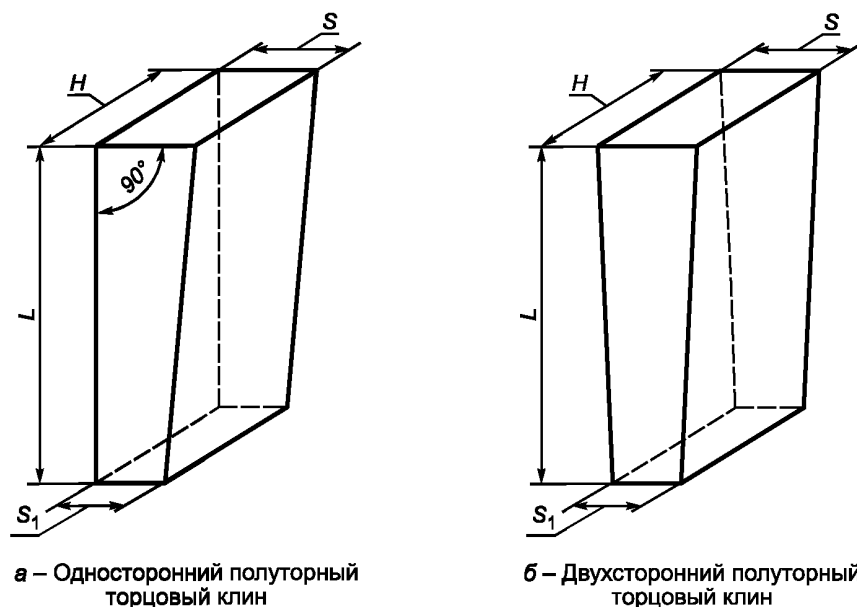


Рисунок 3 — Полуплоские торцевые клины

Таблица 3 — Односторонний и двухсторонний полуплоские торцевые клины

Размеры в миллиметрах

Обозначение изделия	L	H	S	S_1	Расчетный объем, см ³
33	230	172	75	65	2769
34	230	172	75	55	2571
35	230	172	65	55	2374
36	230	172	65	45	2176
37	250	187	75	65	3272
38	250	187	65	55	2805
39	250	187	65	45	2571
40	300	225	65	55	4050
41	300	225	65	45	3712

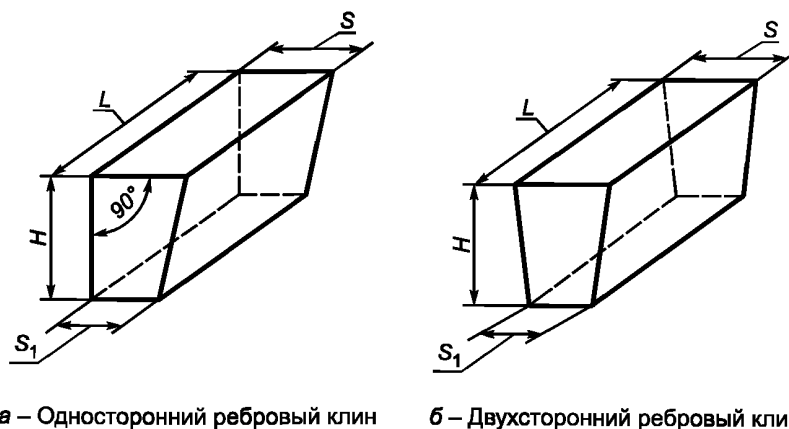
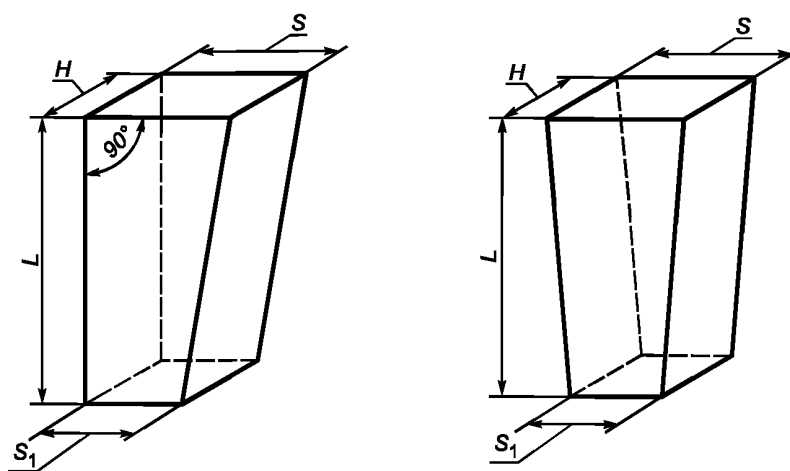


Рисунок 4 — Ребровые клины

Таблица 4 — Односторонний и двусторонний ребровые клины

Размеры в миллиметрах

Обозначение изделия	L	H	S	S_1	Расчетный объем, см ³
42	230	114	75	65	1835
43	230	114	75	55	1704
44	230	114	65	55	1573
45	230	114	65	45	1442
45а	230	150	65	55	2070
45б	230	150	65	45	1898
46	250	124	75	65	2170
47	250	124	65	55	1860
48	250	124	65	45	1705



а — Односторонний трапецидальный клин

б — Двусторонний трапецидальный клин

Рисунок 5 — Трапецидальные клины

Таблица 5 — Односторонний и двусторонний трапецидальные клины

Размеры в миллиметрах

Обозначение изделия	L	H	S	S_1	Расчетный объем, см ³
49	230	65	114	96	1570
50	230	65	114	76	1420
51	230	65	114	56	1271
52	345	75	150	125	3557
53	345	75	150	90	3105
54	345	75	150	80	2976

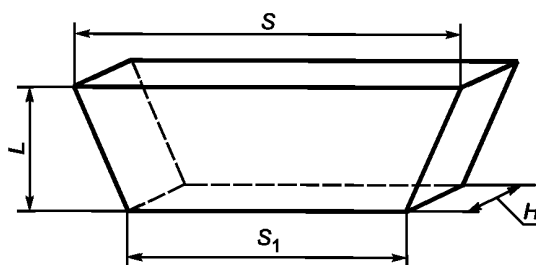


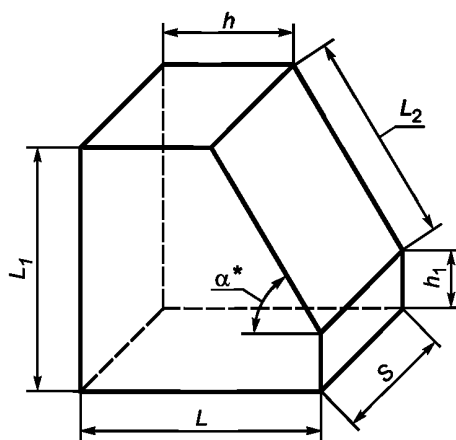
Рисунок 6 — Двухсторонний поперечный трапецидальный клин

Таблица 6 — Двухсторонний поперечный трапецидальный клин

Размеры в миллиметрах

Обозначение изделия	S	S_1	L	H	Расчетный объем, см ³
55	230	180	114	65	1519
56	230	190	114	65	1556
57	230	200	114	65	1593
58	230	210	114	65	1630
59	230	220	114	65	1667

4.1.3 Пятовый кирпич



*Размер для справок.

Рисунок 7 — Пятовый кирпич

Таблица 7 — Пятовый кирпич

Размеры в миллиметрах

Обозначение изделия	L	L_1	L_2	S	h	h_1	α	Расчетный объем, см ³
60	114	133	114	114	57	34	60°	1407
61	114	133	114	114	33	52	45°	1355

Обозначение изделия	L	L_1	L_2	S	h	h_1	α	Расчетный объем, см ³
62	124	133	124	124	62	26	60°	1634
63	124	133	124	124	36	45	45°	1565
64	230	201	172	114	144	52	60°	4540
65	230	201	172	114	109	80	45°	4436
66	230	201	230	114	68	39	45°	3774
67	230	236	230	114	115	37	60°	4884
68	230	269	230	114	115	70	60°	5749
69	230	269	250	124	105	53	60°	5998
70	230	269	300	75	80	9	60°	3178
71	275	269	300	75	63	57	45°	3813
72	345	269	300	75	133	57	45°	5275
73	230	337	345	75	57	38	60°	3874

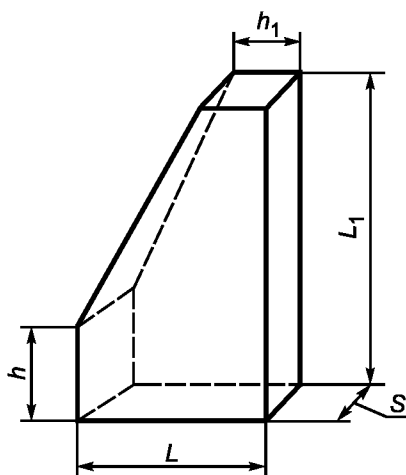


Рисунок 8 — Оконный пятовый кирпич

Таблица 8 — Оконный пятовый кирпич

Обозначение изделия	L	L_1	S	h	h_1	Расчетный объем, см ³
74	230	230	65	30	115	2691
75	172	345	65	145	56	3103

4.1.4 Фасонные изделия

4.1.4.1 Сводовые фасонные изделия

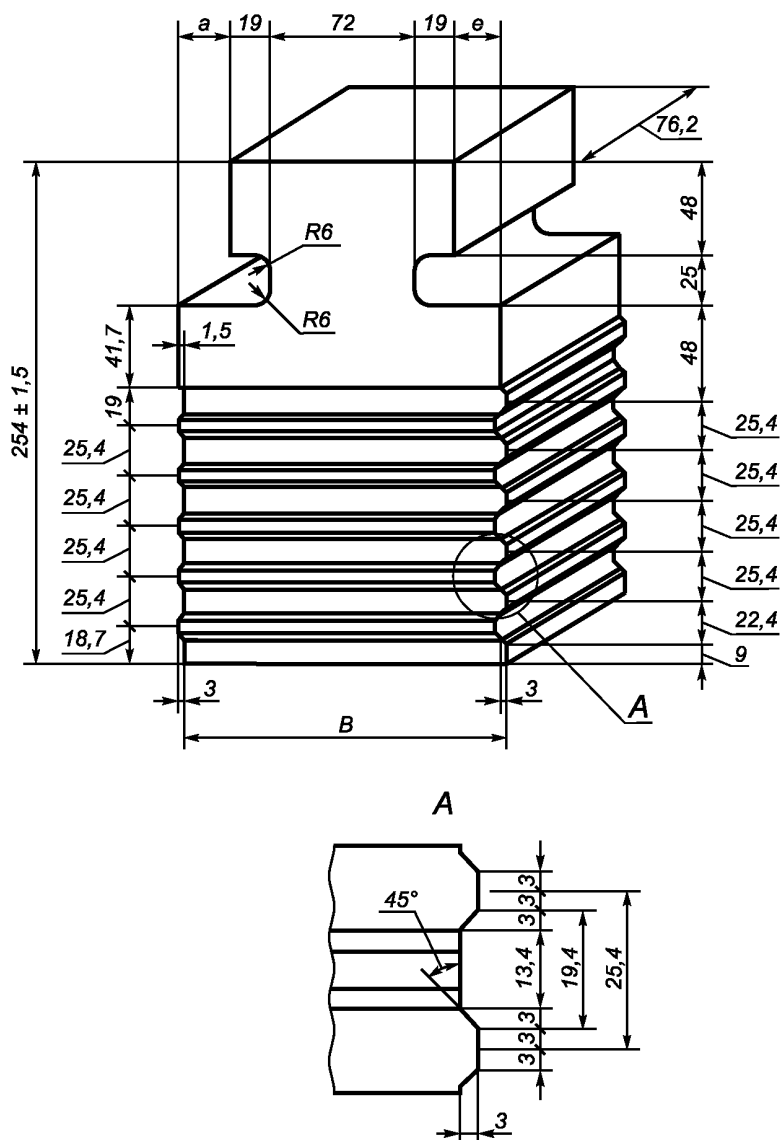


Рисунок 9 — Сводовые фасонные изделия 76—78

Таблица 9 — Сводовые фасонные изделия 76—78

Размеры в миллиметрах

Обозначение изделия	a	e	B	Расчетный объем, см ³
76	0	25	135	2485
77	25	0	135	2485
78	25	25	160	2680

Примечание — Рекомендуемое предельное отклонение размера B — минус 2 мм.

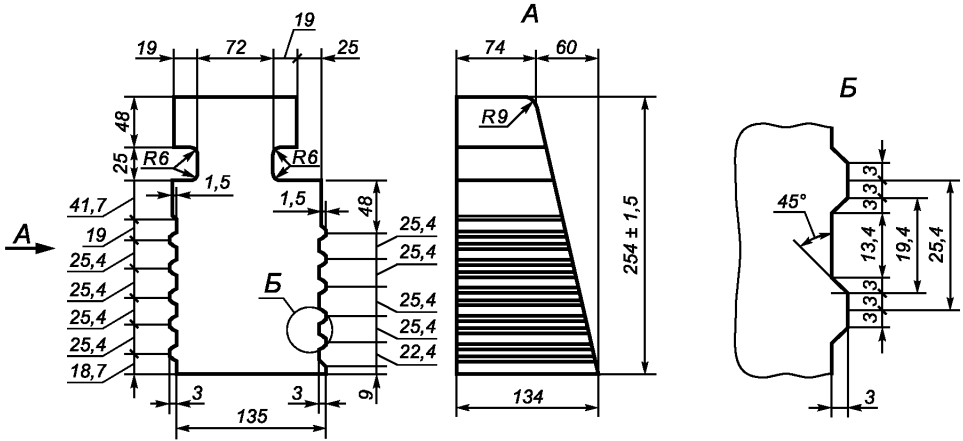


Рисунок 10 — Сводовое фасонное изделие 79

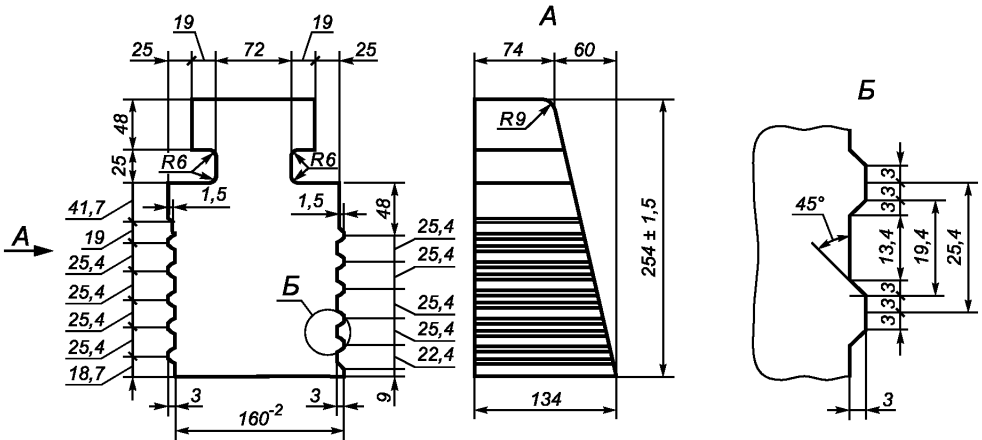


Рисунок 11 — Сводовое фасонное изделие 80

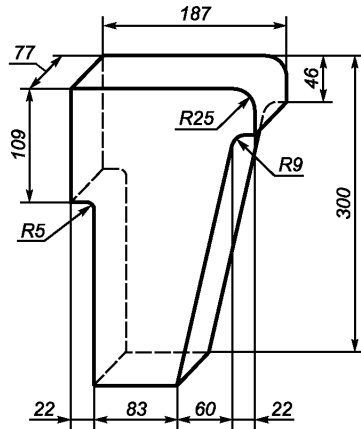
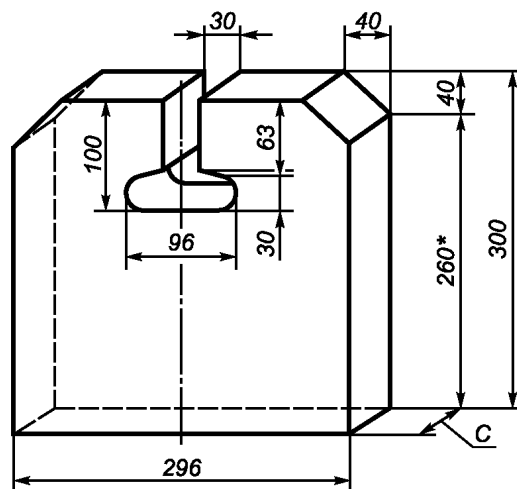


Рисунок 12 — Сводовое фасонное изделие 81

Таблица 10 — Сводные фасонные изделия 79—81

Обозначение изделия	Расчетный объем, см ³
79	2824
80	3240
81	3011



*Размер для справок.

Рисунок 13 — Сводные фасонные изделия 82, 83

Таблица 11 — Сводные фасонные изделия 82, 83

Обозначение изделия	С, мм	Расчетный объем, см ³
82	100	8060
83	75	6045

Примечание — Допускается изготавливать изделия с длиной скоса 75 мм вместо 40 мм.

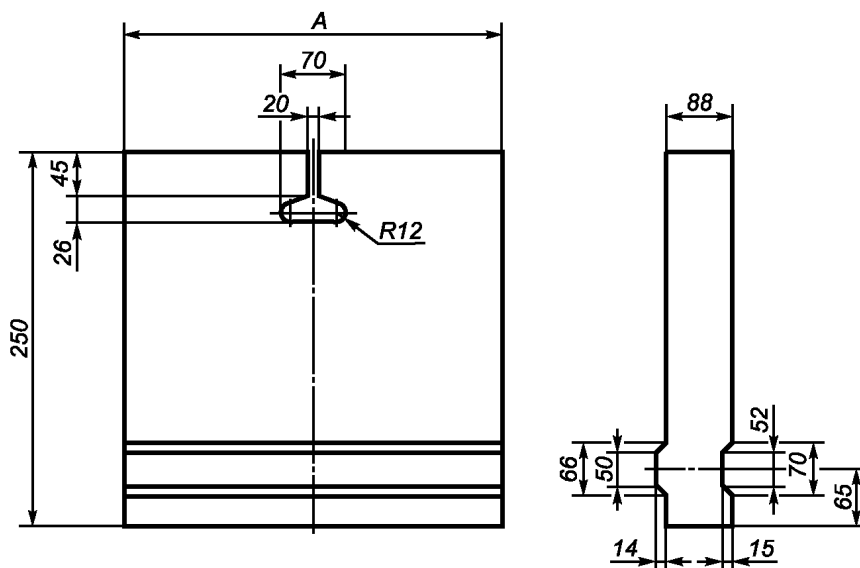
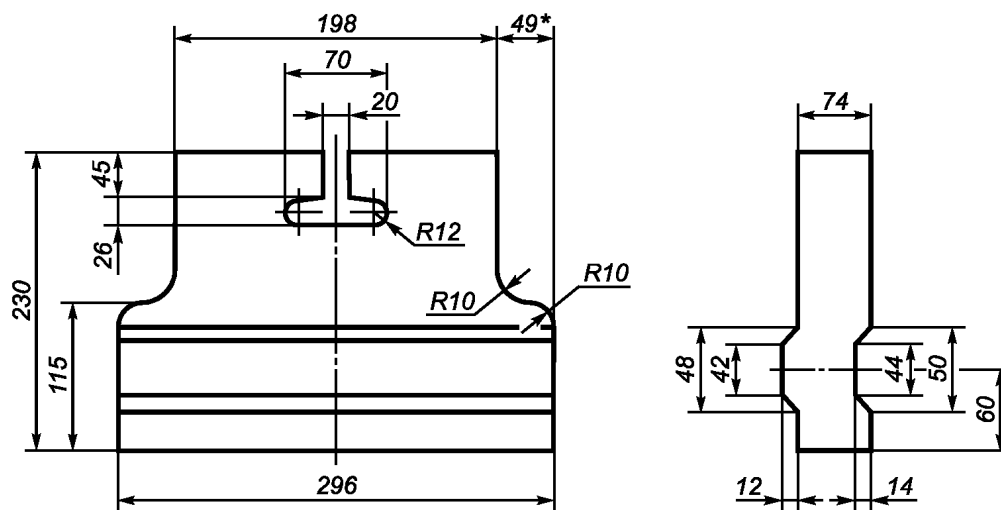


Рисунок 14 — Сводные фасонные изделия 84, 85

Т а б л и ц а 12 — Сводовые фасонные изделия 84, 85

Обозначение изделия	A, мм	Расчетный объем, см ³
84	230	4814
85	322	6829



* Размер для справок.

Рисунок 15 — Сводовое фасонное изделие 86

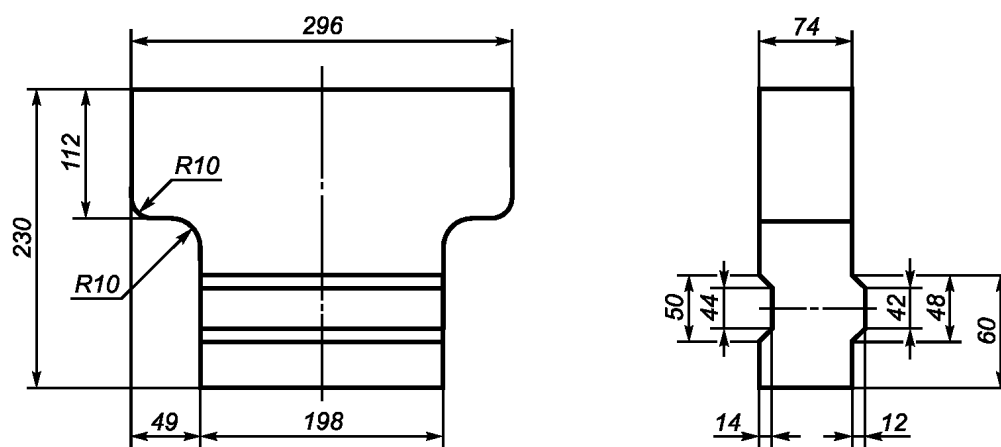


Рисунок 16 — Сводовое фасонное изделие 87

Т а б л и ц а 13 — Сводовые фасонные изделия 86, 87

Обозначение изделия	Расчетный объем, см ³
86	4007
87	4159

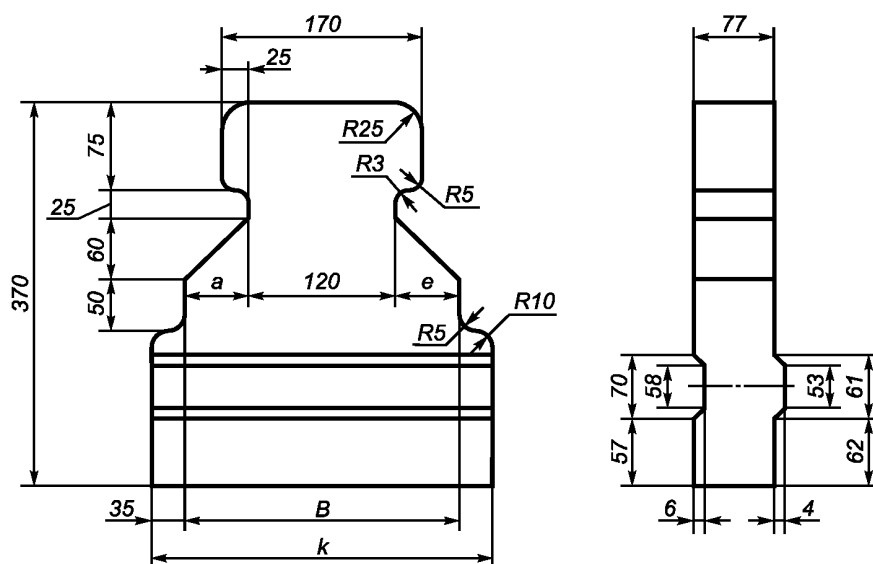


Рисунок 17 — Сводовые фасонные изделия 88—90

Таблица 14 — Сводовые фасонные изделия 88—90

Размеры в миллиметрах

Обозначение изделия	a	e	B	k	Расчетный объем, см ³
88	65	45	230	300	6576
89	45	65	230	300	6576
90	65	65	250	320	6946

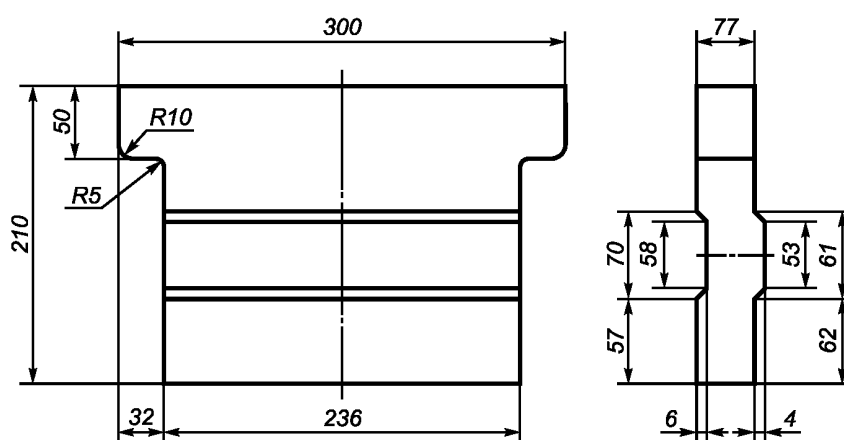


Рисунок 18 — Сводовое фасонное изделие 91

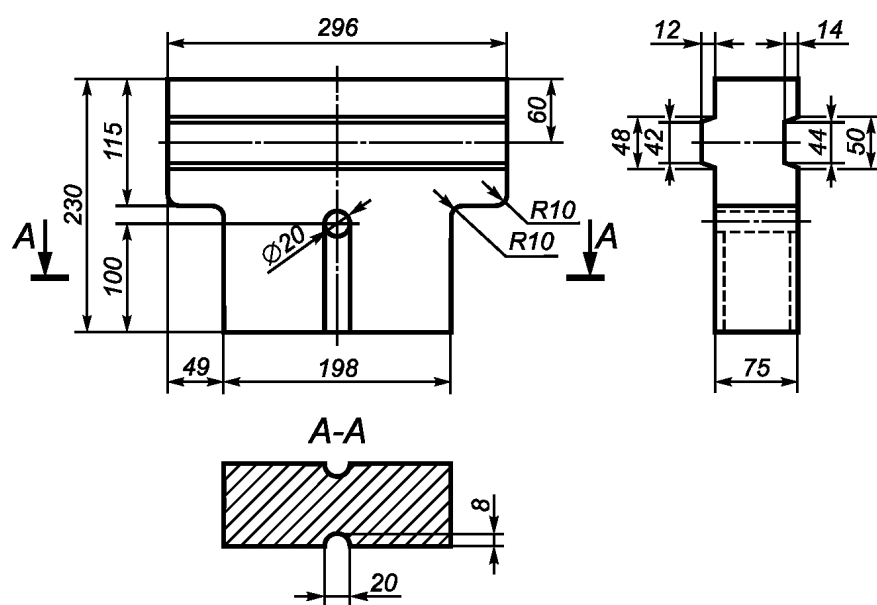


Рисунок 19 — Сводное фасонное изделие 110

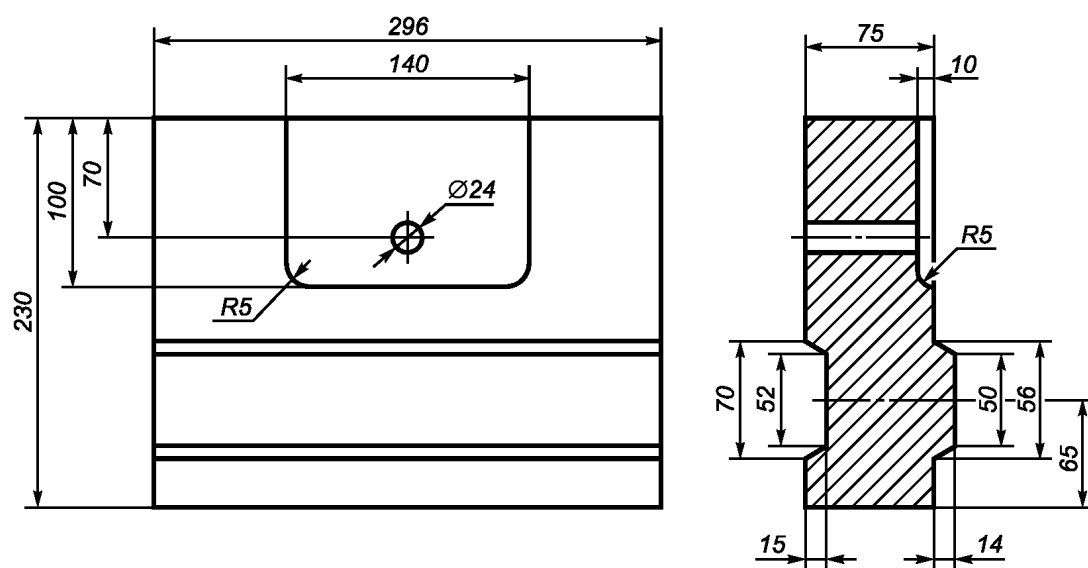


Рисунок 20 — Сводное фасонное изделие 111

Таблица 15 — Сводные фасонные изделия 91, 110, 111

Обозначение изделия	Расчетный объем, см ³
91	4048
110	3810
111	4524

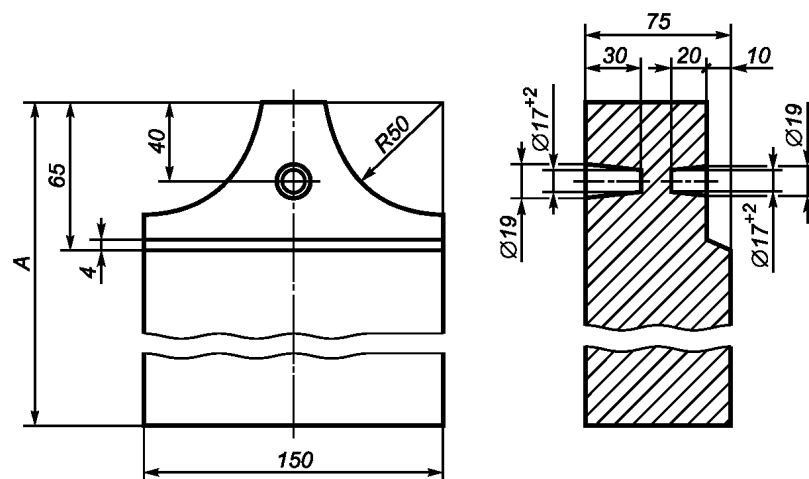


Рисунок 21 — Сводовые фасонные изделия 112, 113

Таблица 16 — Сводовые фасонные изделия 112, 113

Обозначение изделия	A, мм	Расчетный объем, см ³
112	230	2240
113	380	3930

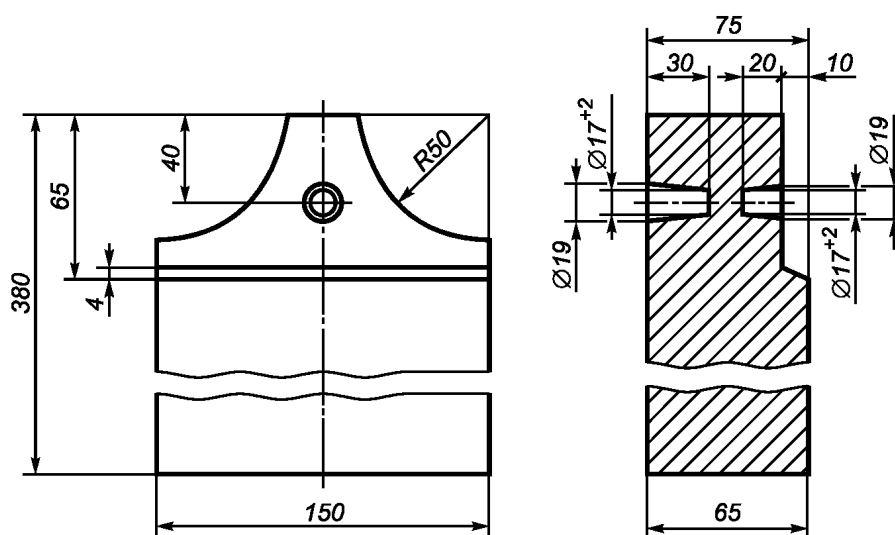


Рисунок 22 — Сводовое фасонное изделие 114

Таблица 17 — Сводовое фасонное изделие 114

Обозначение изделия	Расчетный объем, см ³
114	3670

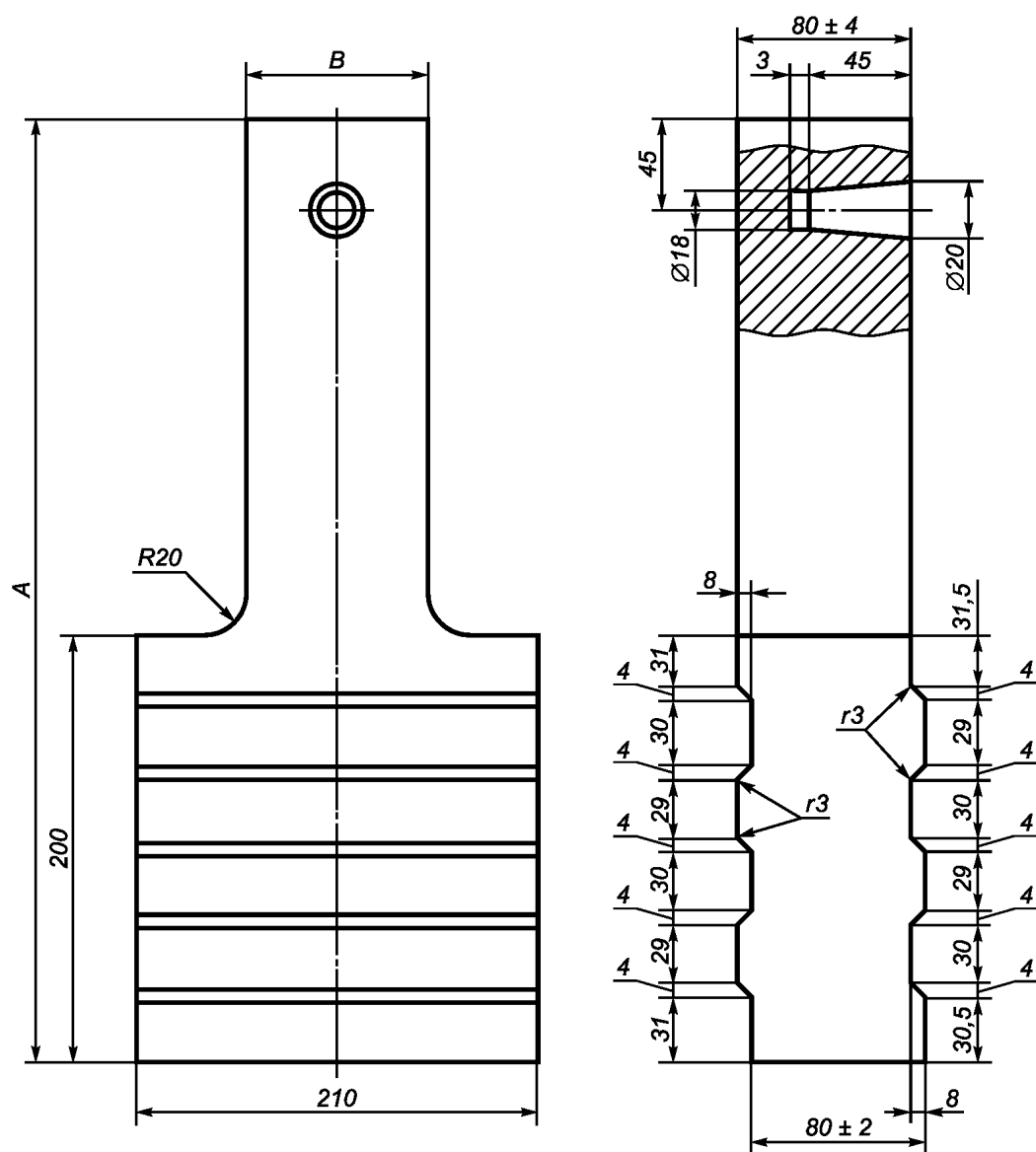


Рисунок 23 — Сводные фасонные изделия 115—117

Таблица 18 — Сводные фасонные изделия 115—117

Размеры в миллиметрах

Обозначение изделия	A	B	Расчетный объем, см ³
115	420	164	6246
116	420	120	5472
117	480	120	6048

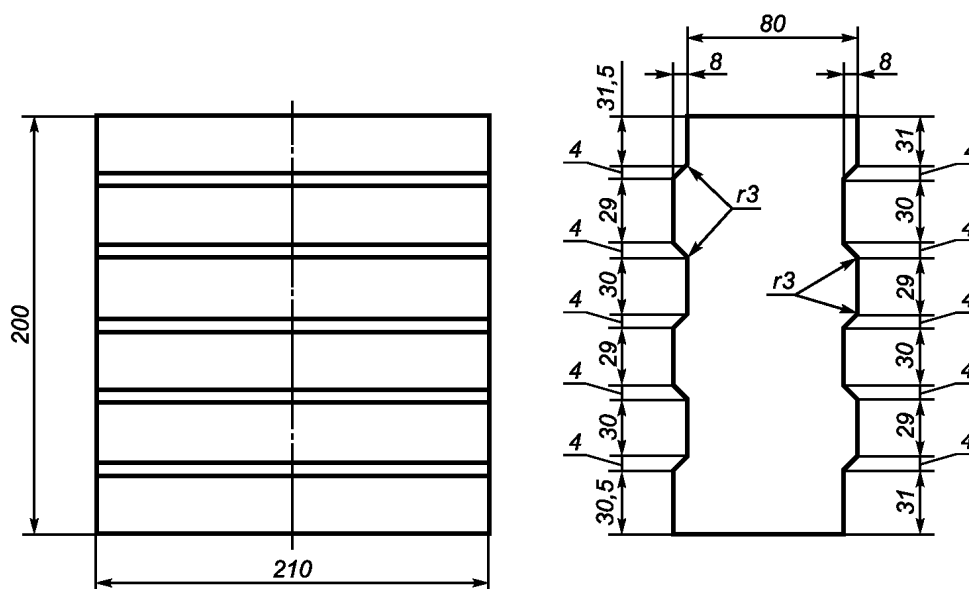


Рисунок 24 — Сводное фасонное изделие 118

Таблица 19 — Сводное фасонное изделие 118

Обозначение изделия	Расчетный объем, см ³
118	3360

4.1.4.2 Насадочные фасонные изделия

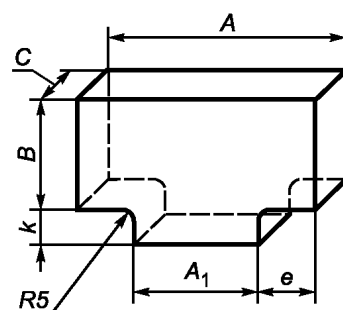


Рисунок 25 — Насадочные фасонные изделия 119—129

Таблица 20 — Насадочные фасонные изделия 119—129

Размеры в миллиметрах

Обозначение изделия	A	A ₁	B	C	e	k	Расчетный объем, см ³
119	230	150	114	50	40	25	1499
120	230	150	114	65	40	25	1948
121	230	150	114	75	40	25	2248
122	230	100	150	75	65	25	2775
123	260	180	114	75	40	73	2763
124	270	196	114	75	37	30	2750
125	270	196	120	75	37	30	2871
126	300	140	150	75	80	25	3638
127	300	220	114	75	40	56	3489
128	330	250	114	75	40	56	3872
129	350	230	114	75	60	56	3959

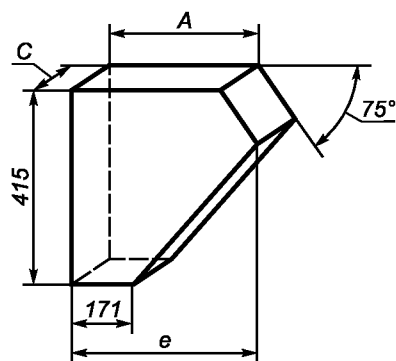


Рисунок 26 — Насадочные фасонные изделия 130—135

Таблица 21 — Насадочные фасонные изделия 130—135

Размеры в миллиметрах

Обозначение изделия	A	e	C	Расчетный объем, см^3
130	326	400	75	10490
131	326	400	90	12580
132	326	400	114	15940
133	385	456	75	12224
134	385	459	90	14610
135	385	459	114	17581

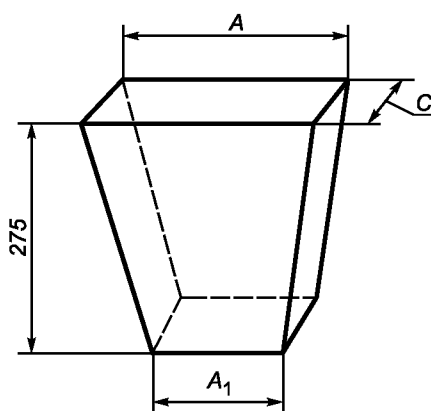


Рисунок 27 — Насадочные фасонные изделия 136—141

Таблица 22 — Насадочные фасонные изделия 136—141

Размеры в миллиметрах

Обозначение изделия	A	A_1	C	Расчетный объем, см^3
136	284	138	75	4352
137	284	138	90	5222
138	284	138	114	6615
139	520	374	75	9219
140	520	374	90	11063
141	520	374	114	14013

4.1.4.3 Секторные фасонные изделия

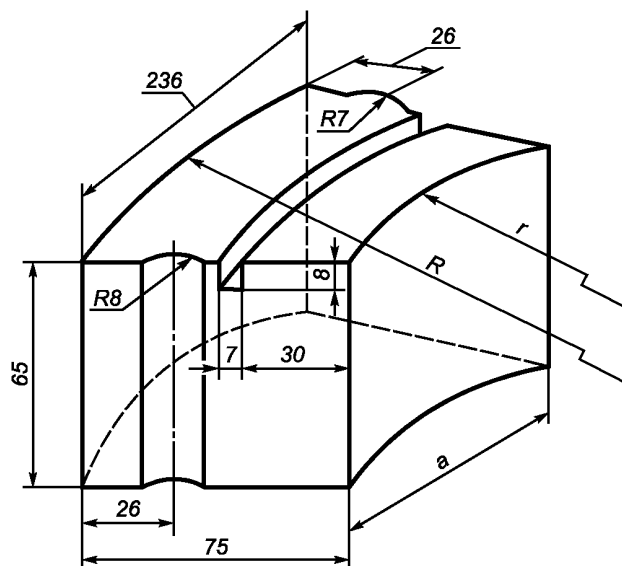


Рисунок 28 — Секторные фасонные изделия 103—109

Т а б л и ц а 23 — Секторные фасонные изделия 103—109

Размеры в миллиметрах

Обозначение изделия	a	r	R	Расчетный объем, см ³
103	175	200	275	1040
104	188	275	350	1065
105	196	350	425	1080
106	202	425	500	1090
107	208	500	575	1100
108	214	650	725	1110
109	218	910	985	1105

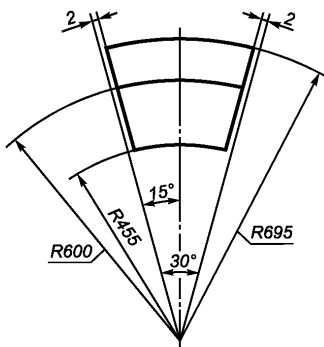
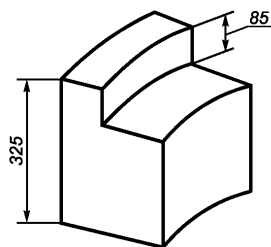


Рисунок 29 — Секторное фасонное изделие 142

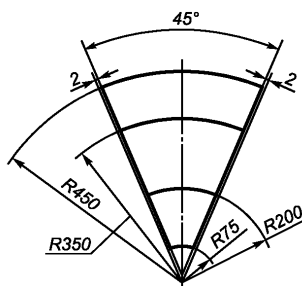
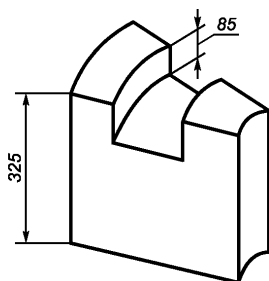


Рисунок 30 — Секторное фасонное изделие 143

Таблица 24 — Секторные фасонные изделия 142, 143

Обозначение изделия	Расчетный объем, см ³
142	19806
143	21925

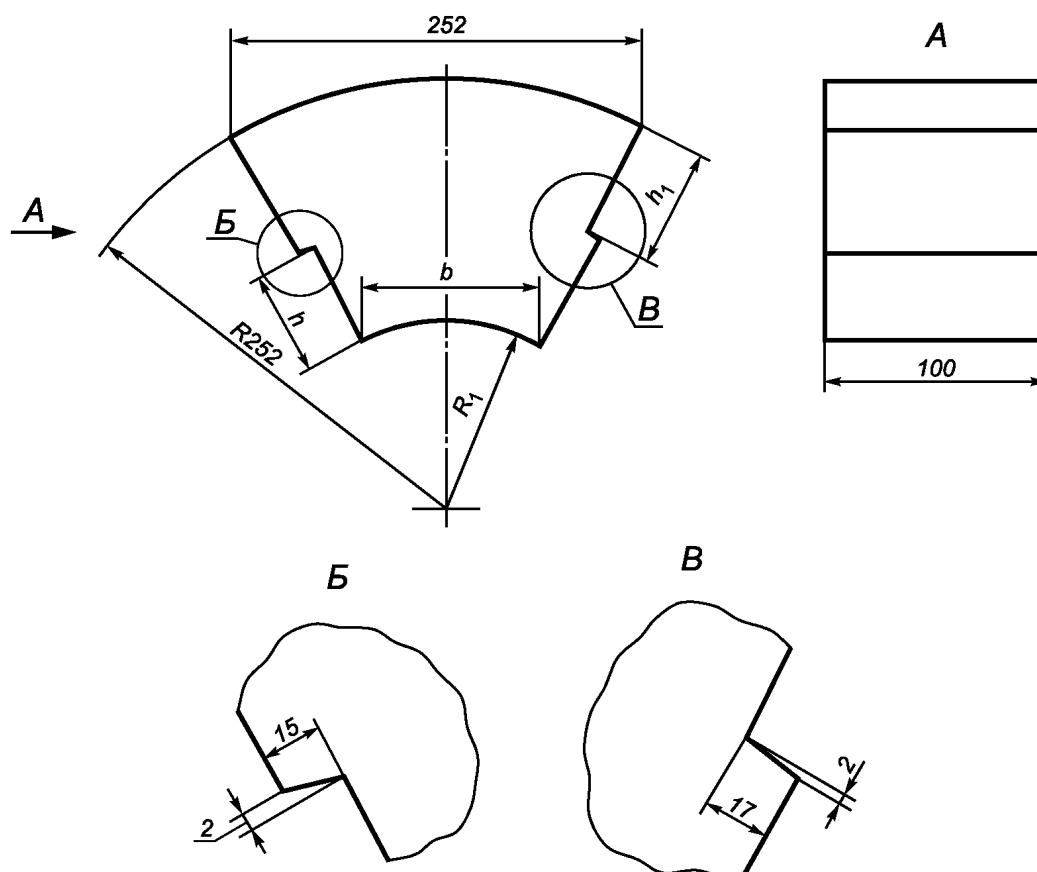


Рисунок 31 — Секторные фасонные изделия 144, 145

Таблица 25 — Секторные фасонные изделия 144, 145

Размеры в миллиметрах

Обозначение изделия	b	h_1	h	R_1	Расчетный объем, см ³
144	111	70	69	111	454
145	152	50	50	152	514

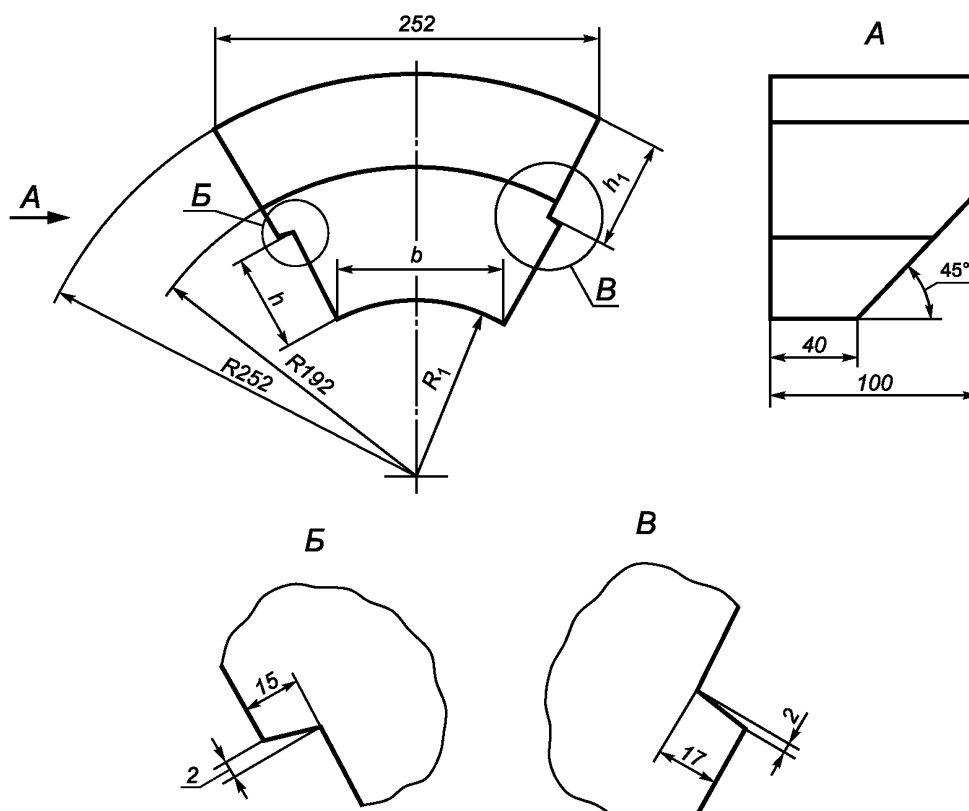


Рисунок 32 — Секторные фасонные изделия 146, 147

Таблица 26 — Секторные фасонные изделия 146, 147

Размеры в миллиметрах

Обозначение изделия	b	h_1	h	R_1	Расчетный объем, см^3
146	111	70	69	111	454
147	152	50	50	152	514

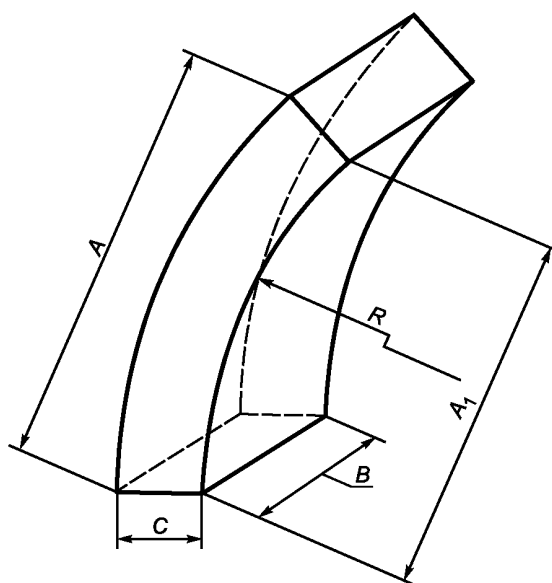


Рисунок 33 — Секторные фасонные изделия 148—150

Таблица 27 — Секторные фасонные изделия 148—150

Размеры в миллиметрах

Обозначение изделия	A	A ₁	B	C	R	Расчетный объем, см ³
148	135	107	60	28	107	21
149	145	125	50	30	160	27
150	145	125	80	30	160	33

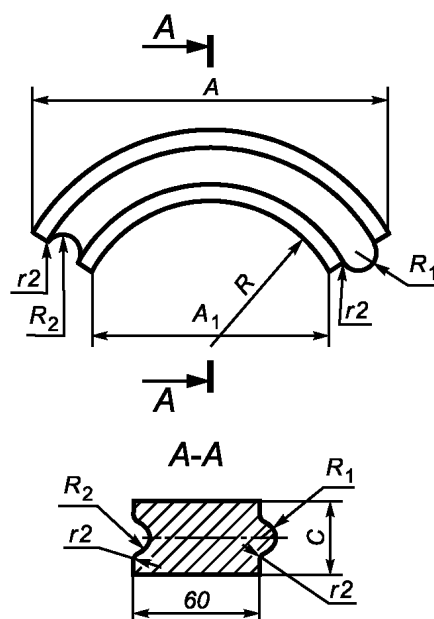


Рисунок 34 — Секторные фасонные изделия 151—162

Таблица 28 — Секторные фасонные изделия 151—162

Размеры в миллиметрах

Обозначение изделия	A	A ₁	C	R	R ₁	R ₂	Расчетный объем, см ³
151	122	60	35	35	9	10	231
152	146	85	35	50	9	10	296
153	162	102	35	60	7	8	340
154	179	119	35	70	7	8	400
155	197	136	35	80	7	8	427
156	214	154	35	90	7	8	473
157	162	116	27	68	5	6	276
158	179	133	27	78	5	6	308
159	197	150	27	88	5	6	342
160	214	161	27	98	5	6	375
161	119	72	27	43	5	6	192
162	145	98	27	58	5	6	242

4.1.4.4 Прочие фасонные изделия

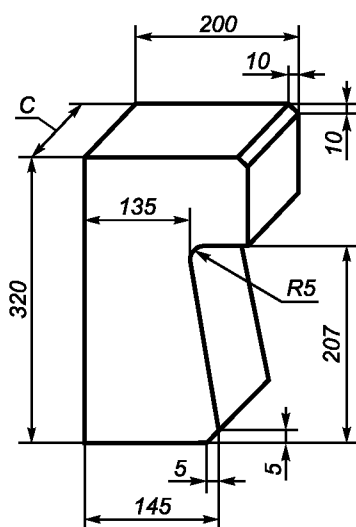
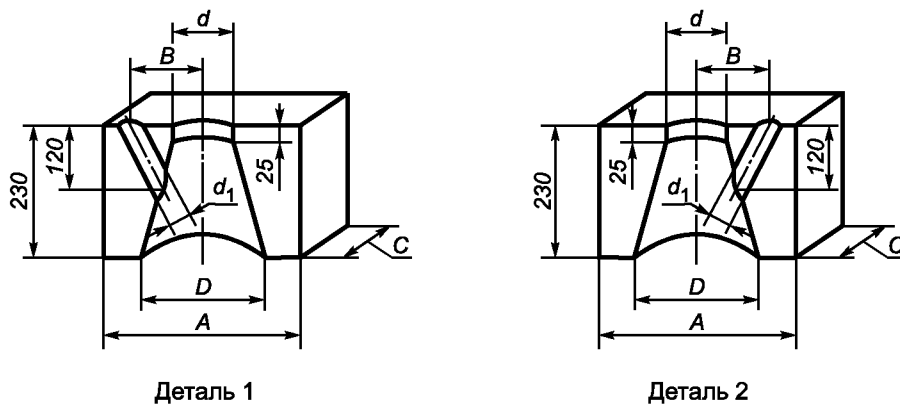


Рисунок 35 — Бортовые фасонные изделия 92, 93

Таблица 29 — Бортовые фасонные изделия 92, 93

Обозначение изделия	C, мм	Расчетный объем, см ³
92	230	12238
93	114	6069



Деталь 1

Деталь 2

Рисунок 36 — Горелочные фасонные изделия 98—102

Таблица 30 — Горелочные фасонные изделия 98—102

Размеры в миллиметрах

Обозначение изделия	A	C	B	D	d	d ₁	Расчетный объем, см ³
98-1 98-2	230	100	80	150	50	35	4385
99-1 99-2	340	167	120	190	75	45	11531
100-1 100-2	340	167	120	210	100	45	10976
101-1 101-2	340	167	130	240	125	40	10166
102-1 102-2	340	167	130	260	150	40	9405

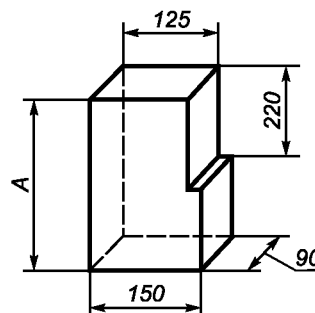


Рисунок 37 — Опорные фасонные изделия 163—165

Таблица 31 — Опорные фасонные изделия 163—165

Обозначение изделия	A, мм	Расчетный объем, см ³
163	380	5075
164	460	6165
165	520	6965

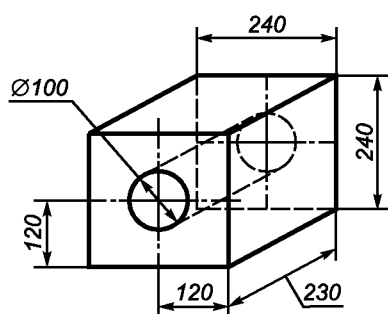


Рисунок 38 — Фасонное изделие с контрольным отверстием 166

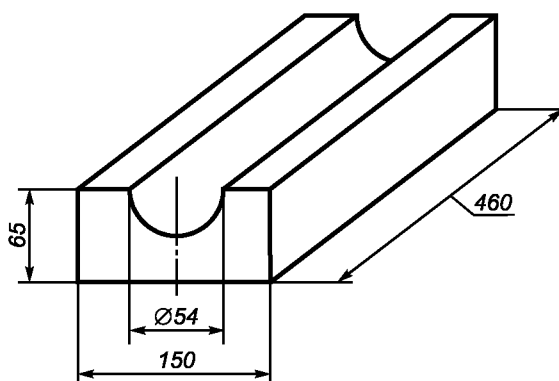


Рисунок 39 — Фасонное изделие с контрольным отверстием 167

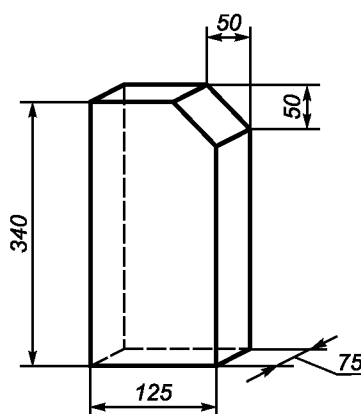
Рисунок 40 — Фасонное изделие 168
(фасонный кирпич)

Таблица 32 — Фасонные изделия 166—168

Обозначение изделия	Расчетный объем, см ³
166	11443
167	3958
168	3094

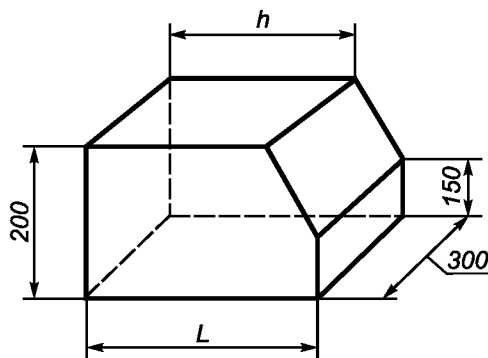


Рисунок 41 — Фасонные изделия 169, 170 (фасонный брус)

Таблица 33 — Фасонные изделия 169, 170

Размеры в миллиметрах

Обозначение изделия	L	h	Расчетный объем, см ³
169	600	350	34125
170	480	280	27300

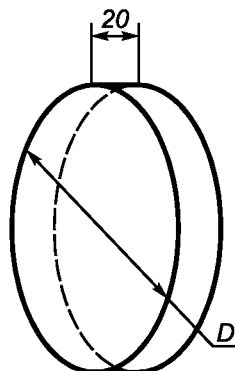


Рисунок 42 — Фасонные изделия 171—177 (подставка)

Таблица 34 — Фасонные изделия 171—177 (подставка)

Обозначение изделия	D , мм	Расчетный объем, см ³
171	50	39
172	60	57
173	80	100
174	90	127
175	110	172
176	120	226
177	140	294

4.2 Дополнительные размеры огнеупорных изделий (для комплектных поставок)**4.2.1 Прямоугольные изделия**

Т а б л и ц а 35 — Прямоугольные изделия (см. рисунок 1)

Размеры в миллиметрах

Обозначение изделия	<i>L</i>	<i>H</i>	<i>S</i>	Расчетный объем, см ³
Прямоугольный кирпич				
1-1*	230	150	50	1725
2-1*	300	150	50	2250
3-1*	350	150	50	2625
4-1	370	150	50	2775
5-1	172	114	64	1255
6-1	187	124	64	1484
7-1*	230	114	64	1678
8-1	230	150	64	2208
9-1*	230	172	64	2532
10-1	230	230	64	3386
11-1	250	124	64	1984
12-1	250	187	64	2992
13-1*	300	150	64	2880
14-1	300	225	64	4320
15-1	345	114	64	2517
16-1	345	150	64	3312
17-1*	360	150	64	3456
18-1*	370	150	64	3552
19-1	172	114	76	1490
20-1	187	124	76	1762
21-1	214	114	76	1854
22-1	230	114	76	1993
23-1	230	150	76	2622
24-1	230	172	76	3006
25-1	230	230	76	4020
26-1	250	124	76	2356
27-1	250	187	76	3553
28-1	280	187	76	3979
29-1	280	228	76	4852
30-1*	300	150	76	3420
31-1	345	114	76	2989

Обозначение изделия	L	H	S	Расчетный объем, см ³
32-1	345	150	76	3933
33-1*	350	150	76	3990
34-1*	370	150	76	4218
35-1	230	150	150	5175
36-1	345	150	150	7763
37-1	250	124	88	2728
38-1	230	150	90	3105
39-1	230	114	100	2622
40-1	300	300	180	16200
41-1	300	300	200	18000
Лещадка				
42-1	230	114	32	839
43-1	230	114	38	996
Плита				
44-1*	380	150	64	3648
45-1*	410	150	64	3936
46-1*	460	150	64	4416
47-1*	520	150	64	4992
50-1*	435	150	76	4959
51-1*	460	150	76	5244
52-1	460	225	76	7866
53-1	460	230	76	8041
54-1*	520	150	76	5928
55-1	520	170	80	7072
56-1	575	170	80	7820
57-1*	380	150	90	5130
58-1*	460	150	90	6210
59-1	460	225	90	9315
60-1*	520	150	90	7020
61-1	540	150	90	7290
62-1	600	230	90	12420
Плитка				
63-1	230	230	50	2645

Окончание таблицы 35

Размеры в миллиметрах

Обозначение изделия	<i>L</i>	<i>H</i>	<i>S</i>	Расчетный объем, см ³
Брус				
64-1	480	300	200	28800
65-1	600	300	200	36000
66-1	600	300	100	18000
67-1	460	133	114	6975
68-1	600	300	180	32400
Брусok				
69-1	230	65	64	957
70-1	230	85	64	1251
<p>Примечания</p> <p>1 Изделия подразделяются по сериям при постоянном размере ребра боковой грани <i>S</i>. Выделяют серии 50, 64, 76, 80, 90, 150, 200 и относят к ним изделия, размер ребра боковой грани <i>S</i> которых соответствует номеру серии.</p> <p>2 Изделия с номерами, отмеченными «*», допускается изготавливать с отверстиями для штырей и углублениями для установки усиленной металлической подвески. Размеры и расположение углублений и отверстий — в соответствии с приложением А.</p>				

4.2.2 Клиновые изделия

Таблица 36 — Односторонний и двухсторонний ребровые клины (см. рисунок 4 а, б)

Размеры в миллиметрах

Обозначение изделия	<i>L</i>	<i>H</i>	<i>S</i>	<i>S</i> ₁	Расчетный объем, см ³
При постоянном $(S+S_1)/2$					
1-2	230	114	67	61	1678
2-2	230	114	69	59	1678
3-2	230	114	72	56	1678
4-2	230	114	76	52	1678
5-2	230	114	79	73	1993
6-2	230	114	81	71	1993
7-2	230	114	84	68	1993
8-2	230	114	88	64	1993
При постоянном размере ребра боковой грани <i>S</i>					
9-2	230	114	64	54	1547
10-2	230	114	64	49	1481
11-2	230	114	64	44	1416
12-2	230	150	64	54	2036
13-2	230	150	64	44	1863

Окончание таблицы 36

Размеры в миллиметрах

Обозначение изделия	<i>L</i>	<i>H</i>	<i>S</i>	<i>S</i> ₁	Расчетный объем, см ³
14-2	250	124	64	54	1829
15-2	250	124	64	44	1674
16-2	300	150	64	54	2655
17-2	300	150	64	49	2543
18-2	230	114	76	70	1914
19-2	230	114	76	64	1835
20-2	230	114	76	66	1862
21-2	230	114	76	56	1731
22-2	230	114	76	38	1495
23-2	250	124	76	66	2201
24-2	300	150	76	66	3195
25-2	300	150	76	56	2970
Несерийные размеры					
26-2	300	150	90	80	3825
27-2	230	150	109	62	2950
Примечание — Изделия подразделяются по сериям при постоянном $(S+S_1)/2$ и при постоянном размере ребра боковой грани <i>S</i> . При постоянном $(S+S_1)/2$ выделяют серии 64 и 76. При постоянном размере ребра боковой грани <i>S</i> выделяют серии 64 и 76 и относят к ним изделия, размер ребра боковой грани <i>S</i> которых соответствует номеру серии.					

Таблица 37 — Односторонний и двухсторонний торцовые клины (см. рисунок 2 а, б)

Размеры в миллиметрах

Обозначение изделия	<i>L</i>	<i>H</i>	<i>S</i>	<i>S</i> ₁	Расчетный объем, см ³
При постоянном $(S+S_1)/2$					
28-2	230	114	66	62	1678
29-2	230	114	69	59	1678
30-2	230	114	72	56	1678
31-2	230	114	76	52	1678
32-2	230	114	78	74	1993
33-2	230	114	81	71	1993
34-2	230	114	84	68	1993
35-2	230	114	88	64	1993
При постоянном размере ребра боковой грани <i>S</i>					
36-2	172	114	64	54	1157
37-2	172	114	64	44	1059

Продолжение таблицы 37

Размеры в миллиметрах

Обозначение изделия	<i>L</i>	<i>H</i>	<i>S</i>	<i>S</i> ₁	Расчетный объем, см ³
38-2	230	114	64	59	1613
39-2	230	114	64	54	1547
40-2	230	114	64	44	1416
41-2	250	124	64	54	1829
42-2	250	124	64	44	1674
43-2	300	150	64	54	2655
44-2	300	150	64	44	2430
45-2*	460	150	64	49	3899
46-2	230	114	76	70	1914
47-2	230	114	76	66	1862
48-2	230	114	76	56	1731
49-2	230	150	76	46	2105
50-2	250	124	76	66	2201
51-2*	300	150	76	56	2970
52-2*	300	150	76	69	3262
53-2*	300	150	76	66	3195
54-2	345	150	76	66	3674
55-2	345	150	76	56	3416
56-2*	380	150	76	68	4104
57-2	380	150	76	56	3762
59-2	383	152	76	46	3551
60-2	383	152	76	66	4133
61-2	463	152	76	66	4997
62-2	520	150	76	61	5343
63-2	230	115	79	73	2010
64-2*	460	150	79	70	5140
65-2*	520	150	79	70	5811
66-2*	380	150	83	66	4246
67-2*	460	150	83	76	5486
68-2	460	150	84	79	5623
69-2*	520	150	84	75	6201
70-2*	300	150	85	75	3600
71-2*	300	150	85	68	3443

Обозначение изделия	<i>L</i>	<i>H</i>	<i>S</i>	<i>S</i> ₁	Расчетный объем, см ³
72-2*	380	150	85	76	4589
73-2	380	150	88	66	4389
74-2	460	150	88	80	5796
75-2*	380	150	90	78	4788
76-2*	460	150	90	83	5969
77-2*	460	150	90	78	5796
78-2	540	150	90	80	6885
Несерийный размер					
79-2	200	120	70	62	1584
<p>Примечания</p> <p>1 Изделия подразделяются по сериям при постоянном $(S+S_1)/2$ и при постоянном размере ребра боковой грани <i>S</i>. При постоянном $(S+S_1)/2$ выделяют серии 64 и 76. При постоянном размере ребра боковой грани <i>S</i> выделяют серии 64, 76, 79, 83, 84, 85, 88, 90, к ним относятся изделия, размер ребра боковой грани <i>S</i> которых соответствует номеру серии.</p> <p>2 Изделия с номерами, отмеченными «*», допускается изготавливать с отверстиями для штырей и углублениями для установки усиленной металлической подвески. Размеры и расположение углублений и отверстий — в соответствии с приложением А.</p>					

Таблица 38 — Односторонний и двухсторонний полуторные торцовые клины (см. рисунок 3 а, б)

Обозначение изделия	<i>L</i>	<i>H</i>	<i>S</i>	<i>S</i> ₁	Расчетный объем, см ³
При постоянном $(S+S_1)/2$					
80-2	230	172	66	62	2532
81-2	230	172	69	59	2532
82-2	230	172	72	56	2532
83-2	230	172	76	52	2532
84-2	230	172	78	74	3007
85-2	230	172	81	71	3007
86-2	230	172	84	68	3007
87-2	230	172	88	64	3007
При постоянном размере ребра боковой грани <i>S</i>					
88-2	230	172	64	54	2334
89-2	230	172	64	44	2136
90-2	250	187	64	54	2758
91-2	250	187	64	44	2525
92-2	300	225	64	54	3983
93-2	300	225	64	44	3645
94-2	230	172	76	70	2888

Окончание таблицы 38

Размеры в миллиметрах

Обозначение изделия	<i>L</i>	<i>H</i>	<i>S</i>	<i>S</i> ₁	Расчетный объем, см ³
95-2	230	172	76	64	2769
96-2	230	172	76	57	2631
97-2	230	172	76	52	2532
98-2	250	187	76	70	3413
99-2	250	187	76	66	3319
100-2	300	225	76	69	4894
101-2	380	225	76	68	6156
Несерийные размеры					
102-2	460	225	78	70	7659
103-2	460	225	88	80	8694
<p>П р и м е ч а н и е — Изделия подразделяются по сериям при постоянном $(S+S_1)/2$ и при постоянном размере ребра боковой грани <i>S</i>. При постоянном $(S+S_1)/2$ выделяют серии 64 и 76. При постоянном размере ребра боковой грани <i>S</i> выделяют серии 64 и 76, к ним относятся изделия, размер ребра боковой грани <i>S</i> которых соответствует номеру серии.</p>					

Т а б л и ц а 39 — Односторонний и двухсторонний трапециевидальные клины (см. рисунок 5 а, б)

Размеры в миллиметрах

Обозначение изделия	<i>L</i>	<i>H</i>	<i>S</i>	<i>S</i> ₁	Расчетный объем, см ³
При постоянном $(S+S_1)/2$					
104-2	230	230	66	62	3386
105-2	230	230	69	59	3386
106-2	230	230	72	56	3386
107-2	230	230	76	52	3386
108-2	230	230	78	74	4020
109-2	230	230	81	71	4020
110-2	230	230	84	68	4020
111-2	230	230	88	64	4020
При постоянном размере ребра боковой грани <i>S</i>					
112-2	230	230	76	73	3941
113-2	230	230	76	70	3862
114-2	230	230	76	64	3703
115-2	230	64	114	56	1251
116-2	230	64	114	70	1354
117-2	230	64	114	76	1398
118-2	230	64	114	93	1524
119-2	230	64	114	96	1546

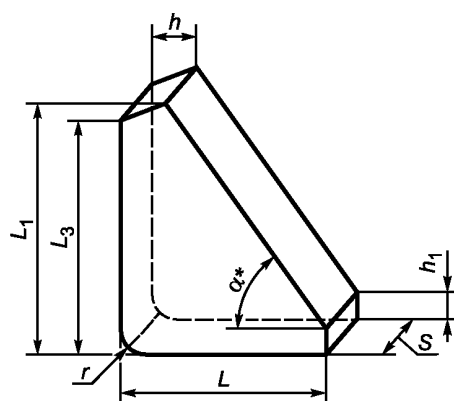
Обозначение изделия	<i>L</i>	<i>H</i>	<i>S</i>	<i>S</i> ₁	Расчетный объем, см ³
120-2	230	225	114	64	4606
121-2	230	75	114	90	1760
122-2	230	75	114	100	1846
123-2	300	76	150	135	3249
124-2	300	76	150	140	3306
125-2	345	76	150	80	3015
126-2	345	76	150	90	3146
127-2	345	76	150	110	3409
128-2	345	76	150	125	3605
129-2	380	76	150	80	3321
130-2	380	90	150	96	4207
131-2	460	90	150	85	4865
132-2	460	76	150	90	4195
133-2	460	90	150	130	5796
134-2	343	75	150	127	3563
135-2	380	75	150	140	4133
136-2	383	75	152	132	4079
137-2	463	75	152	127	4844
138-2	125	76	230	195	2019
139-2	150	80	230	205	2610
140-2	114	64	230	190	1532
141-2	114	64	230	200	1569
142-2	114	64	230	210	1605
143-2	114	64	230	220	1642
Несерийные размеры					
144-2	380	76	100	50	2166
145-2	230	150	120	76	3381
146-2	230	150	135	76	3640
147-2	463	75	152	127	4844
148-2	520	90	154	80	5476
149-2	150	80	265	227	2952
150-2	114	64	280	180	1678
<p>П р и м е ч а н и е — Изделия подразделяются по сериям при постоянном $(S+S_1)/2$ и при постоянном размере ребра боковой грани <i>S</i>. При постоянном $(S+S_1)/2$ выделяют серии 64 и 76. При постоянном размере ребра боковой грани <i>S</i> выделяют серии 76, 114, 150, 152, 230, к ним относятся изделия, размер ребра боковой грани <i>S</i> которых соответствует номеру серии.</p>					

4.2.3 Пятовый кирпич

Таблица 40 — Пятовый кирпич (см. рисунок 7)

Размеры в миллиметрах

Обозначение изделия	L	L_1	L_2	S	h	h_1	α	Расчетный объем, см ³
1-3	114	133	114	114	57	34	60°	1407
2-3	114	133	114	114	33	52	45°	1354
3-3	124	133	124	124	62	26	60°	1634
4-3	124	133	124	124	36	45	45°	1565
5-3	230	201	172	114	144	52	60°	4540
6-3	230	201	172	114	109	80	45°	4436
7-3	230	201	230	114	68	39	45°	3774
8-3	230	236	230	114	115	37	60°	4883
9-3	230	269	230	114	115	70	60°	5749
10-3	230	269	250	124	105	53	60°	5998
11-3	230	269	300	76	80	9	60°	3178
12-3	275	269	300	76	63	57	45°	3813
13-3	345	269	300	76	133	57	45°	5275
14-3	230	337	345	76	57	38	60°	3874
15-3	230	262	230	114	115	62	60°	5570
16-3	230	230	230	114	115	30	60°	4720
17-3	230	113	245	64	15	15	26°	1593



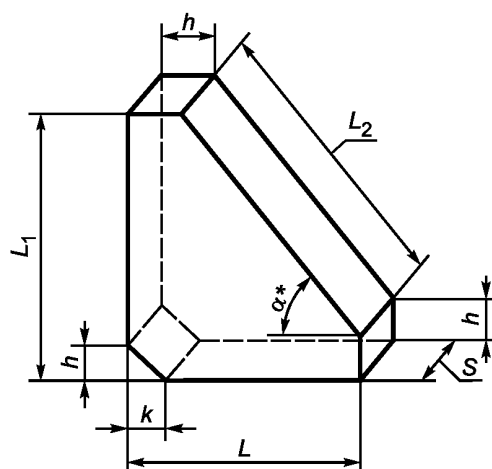
*Размер для справок.

Рисунок 43 — Пятовый кирпич со скруглением

Таблица 41 — Пятовый кирпич со скруглением

Размеры в миллиметрах

Обозначение изделия	L	L_1	L_3	S	h	h_1	r	α	Расчетный объем, см ³
18-3	225	300	257	76	75	40	10	60°	3480
19-3	265	369	326	76	75	40	10	60°	4870
20-3	330	438	380	76	100	40	10	60°	7190
21-3	370	508	450	76	100	40	10	60°	9160



*Размер для справок.

Рисунок 44 — Пятовый кирпич с фаской

Таблица 42 — Пятовый кирпич с фаской

Размеры в миллиметрах

Обозначение изделия	L	L_1	L_2	S	h	k	α	Расчетный объем, см ³
22-3	225	276	300	76	40	25	52°	2997
23-3	252	252	300	76	40	25	45°	3054
24-3	275	341	382	76	40	25	52°	4357
25-3	310	310	381	76	40	25	45°	4450
26-3	330	285	380	76	40	25	40°	4366
27-3	325	405	463	76	40	25	52°	5948
28-3	365	365	460	76	40	25	45°	6008
29-3	390	335	460	76	40	25	40°	5903

Таблица 43 — Оконный пятовый кирпич (см. рисунок 8)

Размеры в миллиметрах

Обозначение изделия	L	L_1	S	h	h_1	Расчетный объем, см ³
30-3	230	230	65	30	115	2691
31-3	172	345	65	145	56	3103

4.3 Требования по предельным отклонениям размеров и показателям внешнего вида — по нормативным документам, устанавливающим требования к продукции конкретной марки.

4.4 Расчетный объем изделия указан для определения массы партии и не является браковочным признаком.

4.5 Соответствие обозначений изделий по настоящему стандарту и стандарту [1] приведено в приложении Б.

Приложение А
(справочное)

Рекомендуемые размеры отверстий для штырей и углублений для подвески

А.1 Размеры отверстий для штырей

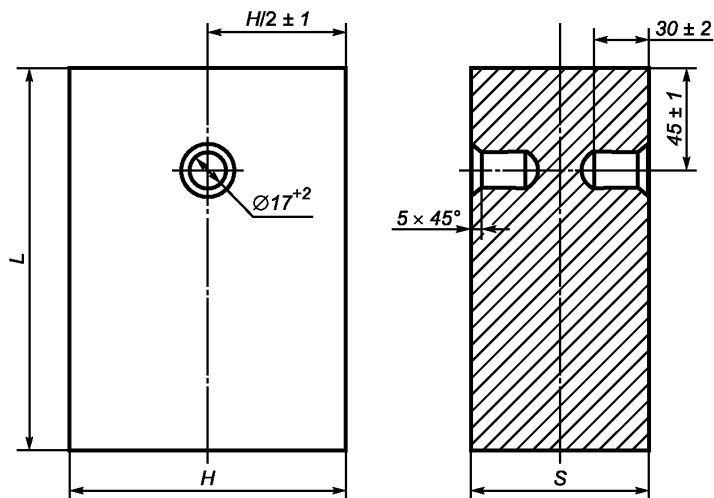


Рисунок А.1 — Размеры отверстий для штырей. Вариант 1

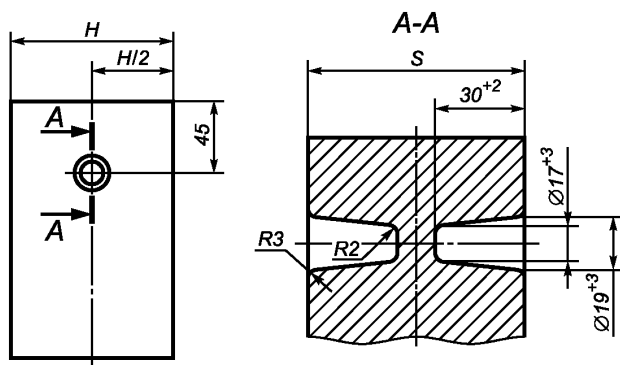
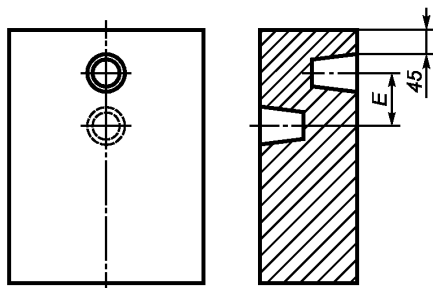
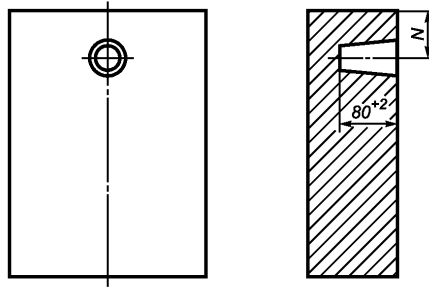


Рисунок А.2 — Размеры отверстий для штырей. Вариант 2



$E = 60, 80, 140$

Рисунок А.3 — Размеры отверстий для штырей. Вариант 3



$N = 45, 75$

Рисунок А.4 — Размеры отверстий для штырей. Вариант 4

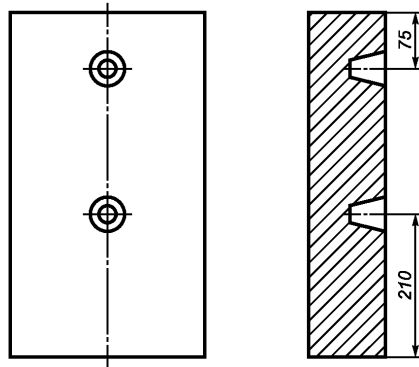


Рисунок А.5 — Размеры отверстий для штырей. Вариант 5

А.2 Размеры углублений для подвески

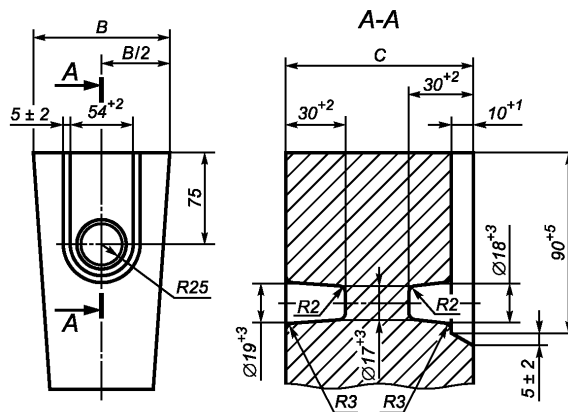


Рисунок А.6 — Размеры углублений для подвески. Вариант 1

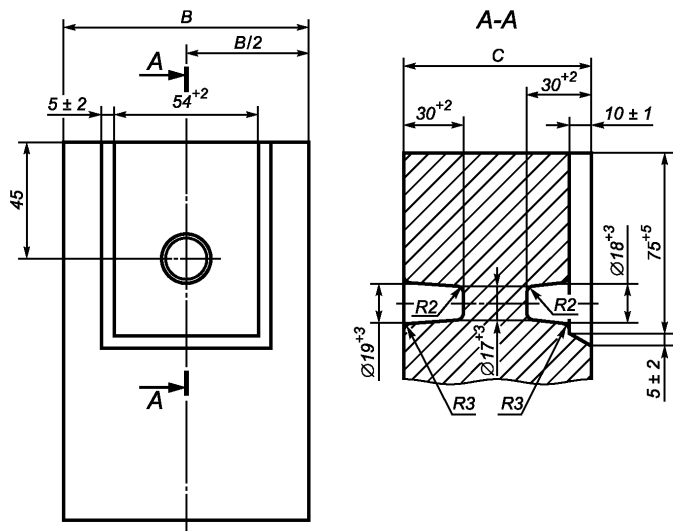


Рисунок А.7 — Размеры углублений для подвески. Вариант 2

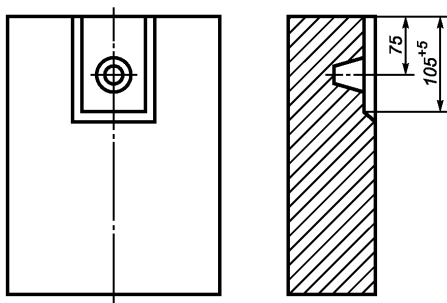


Рисунок А.8 — Размеры углублений для подвески. Вариант 3

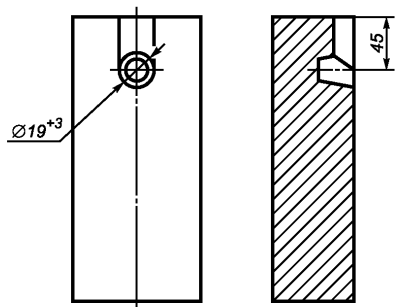


Рисунок А.9 — Размеры углублений для подвески. Вариант 4

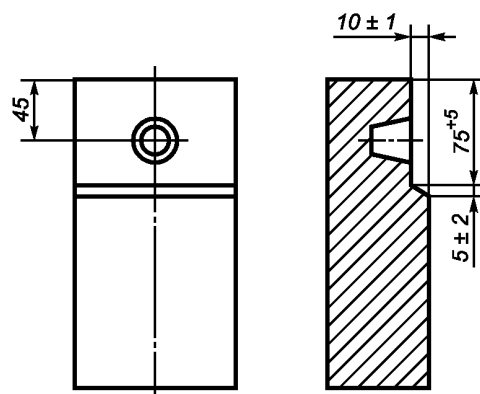


Рисунок А.10 — Размеры углублений для подвески. Вариант 5

Примечание — Размеры, не указанные на рисунках А.3—А.5, должны соответствовать рисунку А.2, на рисунках А.8—А.10 — рисунку А.7.

Приложение Б
(справочное)

Таблицы соответствия изделий по настоящему стандарту и стандарту [1]

Б.1 Прямоугольные изделия

Т а б л и ц а Б.1 — Прямоугольный кирпич

Обозначение по стандарту [1]	Размеры, мм			Обозначение по настоящему стандарту
	A (L)	B (H)	C (S)	
3/4-65	172	114	65	17
3/4-75	172	114	75	16
1-65	230	114	65	5
1-75	230	114	75	4
1-100	230	114	100	3
1Q-65	230	172	65	12
1Q-75	230	172	75	11
1W-75	230	150	75	23-1
1W-100	230	150	100	—
1F-65	230	230	65	10-1
1F-75	230	230	75	25-1
1-32	230	114	32	42-1
1-37	230	114	37	43-1
SW-65	300	150	65	9
SW-75	300	150	75	30-1
SW-100	300	150	100	—
SL-65	300	225	65	15
SL-765	300	225	75	—
SL-100	300	225	100	—
1,5-65	345	114	65	15-1
1,5-75	345	114	75	31-1
1,5-100	345	114	100	—
1,5W-75	345	150	75	10
1,5W-100	345	150	100	—
GW-65	380	150	65	44-1
GW-75	380	150	75	—
GW-100	380	150	100	—
GL-65	380	225	65	—
GL-75	380	225	75	—

Окончание таблицы Б.1

Обозначение по стандарту [1]	Размеры, мм			Обозначение по настоящему стандарту
	A (L)	B (H)	C (S)	
GL-100	380	225	100	—
2-65	460	114	65	—
2-75	460	114	75	—
2-100	460	114	100	—
2W-65	460	150	65	46-1
2W-75	460	150	75	51-1
2W-100	460	150	100	—
2L-65	460	225	65	—
2L-75	460	225	75	52-1
2L-100	460	225	100	—

Б.2 Клиновые изделия

Таблица Б.2 — Боковой арочный кирпич

Обозначение по стандарту [1]	Размеры, мм			Обозначение по настоящему стандарту
	A (H)	C/D (S/S ₁)	B (L)	
CH1-65/35	114	65/35	230	—
CH1-65/45	114	65/45	230	45
CH1-65/55	114	65/55	230	44
CH1-55/45	114	55/45	230	—
CH1-75/45	114	75/45	230	—
CH1-75/55	114	75/55	230	43
CH1-75/65	114	75/65	230	42
CH1-70/60	114	70/60	230	2-2
CH1-85/55	114	85/55	230	—
CH1-80/50	114	80/50	230	—
CHSW-65/35	150	65/35	300	—
CHSW-65/45	150	65/45	300	—
CHSW-65/55	150	65/55	300	16-2
CHSW-55/45	150	55/45	300	—
CHSW-75/45	150	75/45	300	—
CHSW-75/55	150	75/55	300	25-2
CHSW-75/65	150	75/65	300	24-2
CHSW-70/60	150	70/60	300	—
CHSW-85/55	150	85/55	300	—
CHSW-80/50	150	80/50	300	—

Таблица Б.3 — Торцовый арочный кирпич

Обозначение по стандарту [1]	Размеры, мм			Обозначение по настоящему стандарту
	A (L)	C/D (S/S ₁)	B (H)	
SH1-65/35	230	65/35	114	—
SH1-65/45	230	65/45	114	23
SH1-65/55	230	65/55	114	22
SH1-55/45	230	55/45	114	—
SH1-65/60	230	65/60	114	38-2
SH1-75/45	230	75/45	114	—
SH1-75/55	230	75/55	114	21
SH1-75/65	230	75/65	114	20
SH1-70/60	230	70/60	114	29-2
SH1-85/55	230	85/55	114	—
SH1-80/50	230	80/50	114	—
SH1-90/60	230	90/60	114	—
SH1-85/65	230	85/65	114	—
SH1-80/70	230	80/70	114	33-2
SHSW-75/65	300	75/65	150	53-2
SHSW-75/70	300	75/70	150	52-2
SHSW-90/60	300	90/60	150	—
SHSW-85/65	300	85/65	150	—
SHSW-80/70	300	80/70	150	—
SHSW-95/65	300	95/65	150	—
SHSW-80/60	300	80/60	150	—
SHSW-70/60	300	70/60	150	—
SHSW-100/70	300	100/70	150	—
SHSW-100/80	300	100/80	150	—
SHSW-100/90	300	100/90	150	—
SHSW-90/70	300	90/70	150	—
SHSW-90/80	300	90/80	150	—
SHGW-75/65	380	75/65	150	—
SHGW-75/70	380	75/70	150	56-2
SHGW-90/60	380	90/60	150	—
SHGW-85/65	380	85/65	150	66-2
SHGW-80/70	380	80/70	150	—
SHGW-95/65	380	95/65	150	—
SHGW-80/60	380	80/60	150	—

Окончание таблицы Б.3

Обозначение по стандарту [1]	Размеры, мм			Обозначение по настоящему стандарту
	A (L)	C/D (S/S ₁)	B (H)	
SHGW-70/60	380	70/60	150	—
SHGW-100/70	380	100/70	150	—
SHGW-100/80	380	100/80	150	—
SHGW-100/90	380	100/90	150	—
SHGW-90/70	380	90/70	150	—
SHGW-90/80	380	90/80	150	75-2
SH2W-75/65	460	75/65	150	61-2
SH2W-75/70	460	75/70	150	—
SH2W-90/60	460	90/60	150	—
SH2W-85/65	460	85/65	150	—
SH2W-80/70	460	80/70	150	64-2
SH2W-95/65	460	95/65	150	—
SH2W-80/60	460	80/60	150	—
SH2W-70/60	460	70/60	150	—
SH2W-100/70	460	100/70	150	—
SH2W-100/80	460	100/80	150	—
SH2W-100/90	460	100/90	150	—
SH2W-90/70	460	90/70	150	—
SH2W-90/80	460	90/80	150	77-2

Таблица Б.4 — Торцовый арочный кирпич полуторной и двойной ширины

Обозначение по стандарту [1]	Размеры, мм			Обозначение по настоящему стандарту
	A (L)	C/D (S/S ₁)	B (H)	
SH1Q-65/45	230	65/45	172	36
SH1Q-65/55	230	65/55	172	35
SH1Q-55/45	230	55/45	172	—
SH1Q-75/45	230	75/45	172	—
SH1Q-75/55	230	75/55	172	34
SH1Q-75/65	230	75/65	172	33
SH1Q-85/55	230	85/55	172	—
SH1Q-90/60	230	90/60	172	—
SH1Q-85/65	230	85/65	172	86-2
SH1Q-80/70	230	80/70	172	85-2
SHSL-75/65	300	75/65	225	—
SHSL-90/60	300	90/60	225	—

Продолжение таблицы Б.4

Обозначение по стандарту [1]	Размеры, мм			Обозначение по настоящему стандарту
	A (L)	C/D (S/S ₁)	B (H)	
SHSL-85/65	300	85/65	225	—
SHSL-80/70	300	80/70	225	—
SHSL-80/60	300	80/60	225	—
SHSL-70/60	300	70/60	225	—
SHSL-100/70	300	100/70	225	—
SHSL-100/80	300	100/80	225	—
SHSL-100/90	300	100/90	225	—
SHSL-90/70	300	90/70	225	—
SHSL-90/80	300	90/80	225	—
SHGL-75/65	380	75/65	225	—
SHGL-90/60	380	90/60	225	—
SHGL-85/65	380	85/65	225	—
SHGL-80/70	380	80/70	225	—
SHGL-80/60	380	80/60	225	—
SHGL-70/60	380	70/60	225	—
SHGL-100/70	380	100/70	225	—
SHGL-100/80	380	100/80	225	—
SHGL-100/90	380	100/90	225	—
SHGL-90/70	380	90/70	225	—
SHGL-90/80	380	90/80	225	—
SH2L-75/65	460	75/65	225	—
SH2L-90/60	460	90/60	225	—
SH2L-85/65	460	85/65	225	—
SH2L-80/70	460	80/70	225	102-2
SH2L-80/60	460	80/60	225	—
SH2L-70/60	460	70/60	225	—
SH2L-100/70	460	100/70	225	—
SH2L-100/80	460	100/80	225	—
SH2L-100/90	460	100/90	225	—
SH2L-90/70	460	90/70	225	—
SH2L-90/80	460	90/80	225	103-2
SH1F-65/45	230	65/45	230	—
SH1F-65/55	230	65/55	230	—
SH1F-55/45	230	55/45	230	—

Окончание таблицы Б.4

Обозначение по стандарту [1]	Размеры, мм			Обозначение по настоящему стандарту
	A (L)	C/D (S/S ₁)	B (H)	
SH1F-75/45	230	75/45	230	—
SH1F-75/55	230	75/55	230	—
SH1F-75/65	230	75/65	230	114-2
SH1F-85/55	230	85/55	230	—
SH1F-90/60	230	90/60	230	—
SH1F-85/65	230	85/65	230	—
SH1F-80/70	230	80/70	230	109-2

Таблица Б.5 — Коронный кирпич

Обозначение по стандарту [1]	Размеры, мм			Обозначение по настоящему стандарту
	A (L)	C/D (S/S ₁)	B (H)	
SK1B-114/84	230	114/84	65	—
SK1B-114/94	230	114/94	65	118-2
SK1B-114/104	230	114/104	65	—
SK1.5B-114/69	345	114/69	65	—
SK1.5B-114/84	345	114/84	65	—
SK1.5B-114/99	345	114/99	65	—
SK1P-114/84	230	114/84	75	—
SK1P-114/94	230	114/94	75	—
SK1P-114/104	230	114/104	75	—
SK1.5P-114/69	345	114/69	75	—
SK1.5P-114/84	345	114/84	75	—
SK1.5P-114/99	345	114/99	75	—
SK1P-144/114	230	144/114	75	—
SK1P-134/114	230	134/114	75	—
SK1P-124/114	230	124/114	75	—
SK1.5P-159/114	345	159/114	75	—
SK1.5P-144/114	345	144/114	75	—
SK1.5P-129/114	345	129/114	75	—
SK2P-174/114	460	174/114	75	—
SK2P-154/114	460	154/114	75	—
SK2P-134/114	460	134/114	75	—
SK1P-150/120	230	150/120	75	—
SK1P-150/130	230	150/130	75	—
SK1P-150/140	230	150/140	75	—

Окончание таблицы Б.5

Обозначение по стандарту [1]	Размеры, мм			Обозначение по настоящему стандарту
	A (L)	C/D (S/S ₁)	B (H)	
SK1.5P-150/105	345	150/105	75	—
SK1.5P-150/120	345	150/120	75	—
SK1.5P-150/135	345	150/135	75	—
SK2P-150/90	460	150/90	75	132-2
SK2P-150/110	460	150/110	75	—
SK2P-150/130	460	150/130	75	—
SK1H-144/114	230	144/114	100	—
SK1H-134/114	230	134/114	100	—
SK1H-124/114	230	124/114	100	—
SK1.5H-159/114	345	159/114	100	—
SK1.5H-144/114	345	144/114	100	—
SK1.5H-129/114	345	129/114	100	—
SK2H-174/114	460	174/114	100	—
SK2H-154/114	460	154/114	100	—
SK2H-134/114	460	134/114	100	—
SK1H-150/120	230	150/120	100	—
SK1H-150/130	230	150/130	100	—
SK1H-150/140	230	150/140	100	—
SK1.5H-150/105	345	150/105	100	—
SK1.5H-150/120	345	150/120	100	—
SK1.5H-150/135	345	150/135	100	—
SK2H-150/90	460	150/90	100	—
SK2H-150/110	460	150/110	100	—
SK2H-150/130	460	150/130	100	—

Б.3 Пятовые изделия

Таблица Б.6 — Пятовый кирпич

Обозначение по стандарту [1]	Размеры, мм						Угол наклона α	Обозначение по настоящему стандарту
	L (L ₂)	A (L)	B (L ₁)	C (S)	D (h ₁)	E (h)		
GJ23/60° B	230	199	266	114	67	84	60°	—
GJ23/60°	230	229	306	114	107	114	60°	—
GJ23/50° B	230	199	266	114	90	51	50°	—
GJ23/50°	230	229	229	114	53	81	50°	—
GJ30/60° B	300	199	333	73	73	49	60°	—

Окончание таблицы Б.6

Обозначение по стандарту [1]	Размеры, мм						Угол наклона α	Обозначение по настоящему стандарту
	$L (L_2)$	$A (L)$	$B (L_1)$	$C (S)$	$D (h_1)$	$E (h)$		
GJ30/60°	300	229	306	73	46	79	60°	—
GJ30/50° В	300	266	333	73	103	73	50°	—
GJ30/50°	300	306	306	73	76	113	50°	—
GJ38/60° В	380	266	400	73	71	76	60°	—
GJ38/60°	380	306	383	73	54	116	60°	—
GJ38/50° В	380	333	333	73	42	89	50°	—
GJ38/50°	380	306	383	73	92	62	50°	—
GJ46/60° В	460	333	467	73	69	103	60°	—
GJ46/60°	460	306	460	73	62	76	60°	—
GJ46/50° В	460	400	400	73	48	104	50°	—
GJ46/50°	460	383	460	73	108	87	50°	—

Библиография

- [1] Национальный стандарт
Китайской Народной Республики
GB/T 2992/1—2011
- Размеры огнеупорных кирпичей. Спецификация кирпичей общего назначения

УДК 666.76:006.354

МКС 81.080

Ключевые слова: огнеупорные изделия, форма и размеры, прямоугольные изделия, клиновое изделия, пятовые изделия, фасонные изделия

БЗ 10—2018/67

Редактор *Л.И. Нахимова*
Технический редактор *В.Н. Прусакова*
Корректор *О.В. Лазарева*
Компьютерная верстка *Л.А. Круговой*

Сдано в набор 18.09.2018. Подписано в печать 04.10.2018. Формат 60×84¹/₈. Гарнитура Ариал.
Усл. печ. л. 6,05. Уч.-изд. л. 5,47.

Подготовлено на основе электронной версии, предоставленной разработчиком стандарта

Создано в единичном исполнении ФГУП «СТАНДАРТИНФОРМ» для комплектования Федерального информационного фонда стандартов, 117418 Москва, Нахимовский пр-т, д. 31, к. 2.
www.gostinfo.ru info@gostinfo.ru